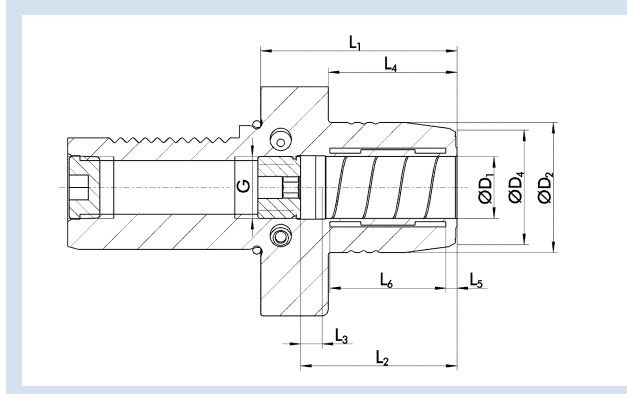


**TENDOturn VDI**


- Mit axialer Längenverstellung
- Für innere Kühlmittelzufuhr

*TENDOturn VDI*

- With axial length adjustment
- For internal coolant supply



**Technische Daten | Technical data**

D <sub>1</sub> [mm]	ID		Schnittstelle Interface	D <sub>2</sub> [mm]	D <sub>4</sub> [mm]	L <sub>1</sub> [mm]	L <sub>2</sub> [mm]	L <sub>3</sub> [mm]	L <sub>4</sub> [mm]	L <sub>5</sub> [mm]	L <sub>6</sub> [mm]	G	M <sub>min</sub> [Nm]	Gewicht Weight [kg]	
12.00	0216103	▲	VDI 25	32.00	27.50	55.00	46.00	10.00	37.00	3.60	30.50	M10x1	90.00	0.65	9205640
20.00	0216156	▲	VDI 30	42.00	37.50	64.00	51.00	10.00	42.00	3.70	37.80	M16x1	330.00	1.10	9205650
20.00	0216206	▲	VDI 40	42.00	37.50	64.00	51.00	10.00	42.00	3.70	37.80	M20x1.5	330.00	1.90	9205650
20.00	0216207*	▲	VDI 40	42.00	37.50	64.00			42.00	3.70	37.80		330.00	1.90	9205650
32.00	0216209*	▲	VDI 30	64.00	59.60	86.00			64.00	4.20	47.70		650.00	2.10	9205660
32.00	0216208*	▲	VDI 40	64.00	59.60	86.00			64.00	4.20	47.70		650.00	2.80	9205660

Verfügbarkeit: ● lieferbar ab Lager ▲ kurzfristig lieferbar ○ auf Anfrage

Availability: ● available ex stock ▲ short lead time ○ on request

\* Ohne Längenverstellerschraube

\* Without length adjustment screw

 Weitere Schaftdurchmesser sind über Zwischenbüchsen spannbar

 Additional shank diameters can be clamped using intermediate sleeves

 Werkzeugschaftqualität h6


 Tool shank quality h6


 Lieferumfang ohne Betätigungsschlüssel


 Scope of delivery without actuation key

 Weitere Größen und Sonderausführungen sind auf Anfrage erhältlich

 Additional sizes and special designs are available on request

 Zwischenbüchsen  
siehe ab Seite 380  
Intermediate sleeves  
see from page 380

 Büchsenzieher  
siehe ab Seite 412  
Sleeve remover  
see from page 412

 Weiteres Zubehör  
siehe ab Seite 394  
Further accessories  
see from page 394