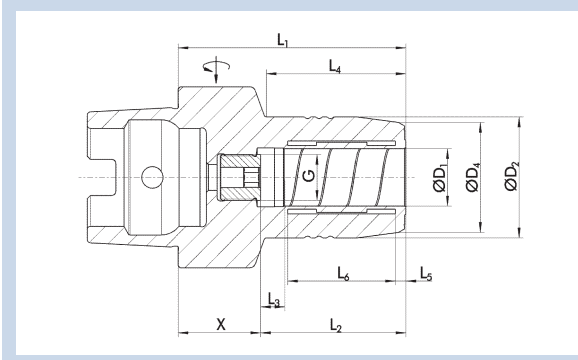


TENDO HSK-C 63


- Rundlaufgenauigkeit < 0,003 mm bei 2,5 x D
- Wuchtgüte G2,5 bei 25.000 min⁻¹ oder U_{max} < 1 gmm
- Mit axialer Längenverstellung
- Für manuellen Werkzeugwechsel

TENDO HSK-C 63

- Run-out accuracy < 0.003 mm at 2.5 x D
- Balancing grade G2.5 at 25,000 RPM or U_{max} < 1 gmm
- With axial length adjustment
- For manual tool change




Technische Daten | Technical data


D ₁	ID		D ₂	D ₄	X	L ₁	L ₂	L ₃	L ₄	L ₅	L ₆	G	M _{min}	Gewicht Weight	
[mm]			[mm]	[mm]	[mm]	[mm]	[mm]	[mm]	[mm]	[mm]	[mm]		[Nm]	[kg]	
6.00	0204021	▲	26.00	22.00	23.00	60.00	37.00	10.00	25.00	3.60	20.50	M5	16.00	0.90	9205650
8.00	0204022	▲	28.00	24.00	23.00	60.00	37.00	10.00	25.00	3.60	20.50	M6	23.00	0.90	9205650
10.00	0204023	▲	30.00	26.00	24.00	65.00	41.00	10.00	31.00	3.60	25.50	M8x1	45.00	1.00	9205650
12.00	0204024	▲	32.00	28.00	29.00	75.00	46.00	10.00	41.00	3.60	30.50	M10x1	90.00	1.00	9205650
14.00	0204029	○	34.00	30.00	29.00	75.00	46.00	10.00	42.00	3.60	30.50	M10x1	110.00	1.10	9205650
16.00	0204025	▲	38.00	34.00	31.00	80.00	49.00	10.00	48.00	3.60	35.00	M12x1	185.00	1.10	9205650
18.00	0204020	○	40.00	36.00	31.00	80.00	49.00	10.00	48.00	3.60	35.00	M12x1	240.00	1.20	9205650
20.00	0204026	●	42.00	38.00	29.00	80.00	51.00	10.00	49.00	3.70	37.80	M16x1	330.00	1.20	9205650
25.00	0204027	▲	57.00	53.00	38.00	95.00	57.00	10.00	63.00	4.20	42.30	M16x1	400.00	1.80	9205660
32.00	0204028	▲	63.00	59.00	39.00	100.00	61.00	10.00		4.20	47.70	M12x1	650.00	2.00	9205660

Verfügbarkeit: ● lieferbar ab Lager ▲ kurzfristig lieferbar ○ auf Anfrage

Availability: ● available ex stock ▲ short lead time ○ on request

 Weitere Schaftdurchmesser sind über Zwischenbüchsen spannbar

 Additional shank diameters can be clamped using intermediate sleeves

 Bohrung für Datenträger optional

 Bore for data carrier as an option

 Werkzeugschaftqualität h6


 Tool shank quality h6


 Lieferumfang ohne Betätigungsschlüssel


 Scope of delivery without actuation key

 Weitere Größen und Sonderausführungen sind auf Anfrage erhältlich

 Additional sizes and special designs are available on request

 Zwischenbüchsen
siehe ab Seite 380
Intermediate sleeves
see from page 380

 Büchsenzieher
siehe ab Seite 412
Sleeve remover
see from page 412

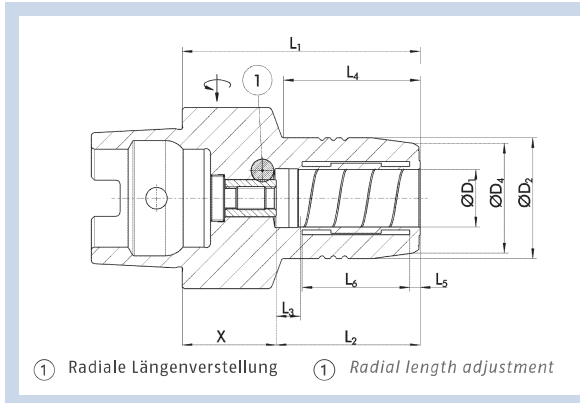
 Weiteres Zubehör
siehe ab Seite 394
Further accessories
see from page 394

TENDO KSR HSK-C 63


- Rundlaufgenauigkeit < 0,003 mm bei 2,5 x D
- Wuchtgüte G2,5 bei 25.000 min⁻¹ oder U_{max} < 1 gmm
- Mit radialer Längenverstellung
- Für manuellen Werkzeugwechsel

TENDO KSR HSK-C 63

- Run-out accuracy < 0.003 mm at 2.5 x D
- Balancing grade G2.5 at 25,000 RPM or U_{max} < 1 gmm
- With radial length adjustment
- For manual tool change




Technische Daten | Technical data

D ₁	ID		D ₂	D ₄	X	L ₁	L ₂	L ₂ *	L ₃	L ₄	L ₅	L ₆	M _{min}	Gewicht Weight	
[mm]			[mm]	[mm]	[mm]	[mm]	[mm]	[mm]	[mm]	[mm]	[mm]	[mm]	[Nm]	[kg]	
6.00	0205371	○	26.00	22.00	24.40	60.00	35.60	37.00	10.00	25.00	3.60	20.50	16.00	0.90	9205650
8.00	0205372	○	28.00	24.00	24.40	60.00	35.60	37.00	10.00	25.00	3.60	20.50	23.00	1.00	9205650
10.00	0205373	○	30.00	26.00	25.40	65.00	39.60	41.00	10.00	31.00	3.60	25.50	45.00	1.00	9205650
12.00	0205374	○	32.00	28.00	29.40	75.00	45.60	46.00	10.00	40.00	3.60	30.50	90.00	1.10	9205650
14.00	0205379	○	34.00	30.00	29.40	75.00	45.60	46.00	10.00	40.00	3.60	30.50	110.00	1.10	9205650
16.00	0205375	○	38.00	34.00	31.00	80.00	49.00	49.00	10.00	46.00	3.60	35.00	185.00	1.20	9205650
18.00	0205370	○	40.00	36.00	31.00	80.00	49.00	49.00	10.00	46.00	3.60	35.00	240.00	1.20	9205650
20.00	0205376	○	42.00	38.00	29.40	80.00	50.60	51.00	10.00	48.00	3.70	37.80	330.00	1.20	9205650
25.00	0205377	○	57.00	53.00	38.00	95.00	57.00	57.00	10.00	59.50	4.20	42.30	400.00	1.80	9205660
32.00	0205378	○	62.50	59.50	39.00	100.00	61.00	61.00	10.00	60.50	4.20	47.70	650.00	2.40	9205660

Verfügbarkeit: ● lieferbar ab Lager ▲ kurzfristig lieferbar ○ auf Anfrage

Availability: ● available ex stock ▲ short lead time ○ on request

 Weitere Schaftdurchmesser sind über Zwischenbüchsen spannbar

 Additional shank diameters can be clamped using intermediate sleeves

 Bohrung für Datenträger optional

 Bore for data carrier as an option

 Werkzeugschaftqualität h6


 Tool shank quality h6


 Lieferumfang ohne Betätigungsschlüssel


 Scope of delivery without actuation key

① L₂* = Maß nach DIN 69882-7
Radiale Längenverstellung zur µ-genauen Werkzeugvoreinstellung
Weitere Größen und Sonderausführungen sind auf Anfrage erhältlich

① L₂* = Dimension according to DIN 69882-7
Radial length adjustment for micro-precise in tool-presetting
Additional sizes and special designs are available on request

 Zwischenbüchsen
siehe ab Seite 380
Intermediate sleeves
see from page 380

 Büchsenzieher
siehe ab Seite 412
Sleeve remover
see from page 412

 Weiteres Zubehör
siehe ab Seite 394
Further accessories
see from page 394