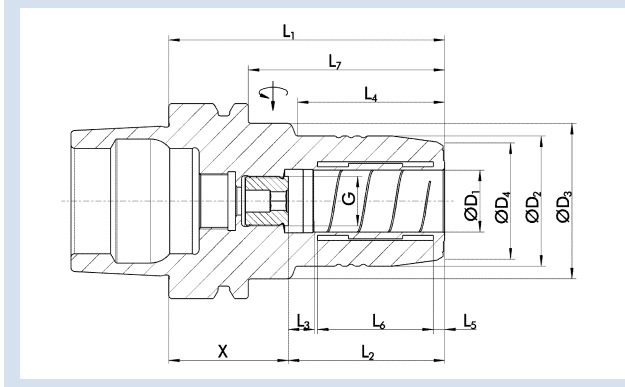


TENDO HSK-E 50

- Rundlaufgenauigkeit < 0,003 mm bei 2,5 x D
- Wuchtgüte G2,5 bei 25.000 min⁻¹ oder U_{max} < 1 gmm
- Mit axialer Längenverstellung
- Für automatischen Werkzeugwechsel

TENDO HSK-E 50

- Run-out accuracy < 0.003 mm at 2.5 x D
- Balancing grade G2.5 at 25,000 RPM or U_{max} < 1 gmm
- With axial length adjustment
- For automatic tool change















Technische Daten | Technical data

D ₁	ID		D ₂	D ₃	D ₄	X	L ₁	L ₂	L ₃	L ₄	L ₅	L ₆	L ₇	G	M _{min}	Gewicht Weight	
[mm]			[mm]	[mm]	[mm]	[mm]	[mm]	[mm]	[mm]	[mm]	[mm]	[mm]	[mm]		[Nm]	[kg]	
6.00	0204470	▲	26.00	40.00	22.00	33.00	70.00	37.00	10.00	28.00	3.60	20.50	44.00	M5	16.00	0.70	9205640
8.00	0204471	▲	28.00	40.00	24.00	33.00	70.00	37.00	10.00	28.00	3.60	20.50	44.00	M6	23.00	0.70	9205640
10.00	0204472	▲	30.00	40.00	26.00	34.00	75.00	41.00	10.00	34.00	3.60	25.50	49.00	M8x1	45.00	0.70	9205640
12.00	0204473	▲	32.00	40.00	28.00	39.00	85.00	46.00	10.00	44.00	3.60	30.50	59.00	M10x1	90.00	0.80	9205640
16.00	0204474	▲	38.00	53.00	34.00	41.00	90.00	49.00	10.00	30.00	3.60	35.00	64.00	M10x1	185.00	1.00	9205650
20.00	0204475	▲	42.00	60.00	38.00	39.00	90.00	51.00	10.00	29.00	3.70	37.80	64.00	M10x1	330.00	1.10	9205650

Verfügbarkeit: ● lieferbar ab Lager ▲ kurzfristig lieferbar ○ auf Anfrage

Availability: ● available ex stock ▲ short lead time ○ on request

-  Weitere Schaftdurchmesser sind über Zwischenbüchsen spannbar
-  MMS-taugliche Ausführung auf Anfrage lieferbar
Nähere Information zu MMS siehe Seite 442
-  Bohrung für Datenträger optional
-  Werkzeugschaftqualität h6
-  Lieferumfang ohne Betätigungsschlüssel
-  Weitere Größen und Sonderausführungen sind auf Anfrage erhältlich

-  Additional shank diameters can be clamped using intermediate sleeves
-  Design suitable for MQL operations available on request
Further information about MQL see page 442
-  Bore for data carrier as an option
-  Tool shank quality h6
-  Scope of delivery without actuation key
-  Additional sizes and special designs are available on request



Zwischenbüchsen
siehe ab Seite 380
Intermediate sleeves
see from page 380



Büchsenzieher
siehe ab Seite 412
Sleeve remover
see from page 412



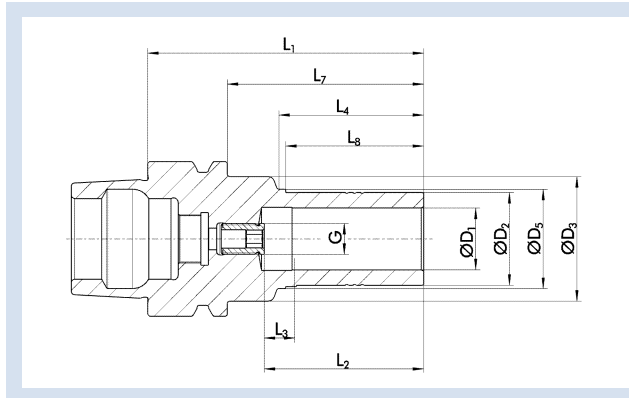
Weiteres Zubehör
siehe ab Seite 394
Further accessories
see from page 394

TRIBOS-S HSK-E 50

- Rundlaufgenauigkeit < 0,003 mm bei 2,5 x D
- Wuchtgüte G2,5 bei 25.000 min⁻¹ oder U_{max} < 1 gmm
- Mit axialer Längenverstellung
- Für automatischen Werkzeugwechsel

TRIBOS-S HSK-E 50

- Run-out accuracy < 0.003 mm at 2.5 x D
- Balancing grade G2.5 at 25,000 RPM or U_{max} < 1 gmm
- With axial length adjustment
- For automatic tool change



Technische Daten | Technical data

D ₁	ID		D ₂	D ₃	D ₅	L ₁	L ₂	L ₃	L ₄	L ₇	L ₈	G	M _{min}	Gewicht Weight	SRE-ID
[mm]			[mm]	[mm]	[mm]	[mm]	[mm]	[mm]	[mm]	[mm]	[mm]		[Nm]	[kg]	
6.00	0205161	▲	10.00	40.00	13.00	75.00	37.00	10.00	37.00	49.00	35.00	M5	5.00	0.50	0201972
8.00	0205162	▲	13.00	40.00	15.00	75.00	37.00	10.00	37.00	49.00	35.00	M6	12.00	0.50	0201973
10.00	0205163	▲	16.00	40.00	18.00	80.00	42.00	10.00	42.00	54.00	40.00	M8x1	20.00	0.50	0201974
12.00	0205164	▲	19.00	40.00	21.00	85.00	47.00	10.00	47.00	59.00	45.00	M8x1	30.00	0.55	0201975
14.00	0205169	▲	22.00	40.00	24.00	85.00	47.00	10.00	47.00	59.00	45.00	M10x1	50.00	0.60	0201976
16.00	0205165	▲	25.00	40.00	27.00	85.00	48.00	10.00	47.00	59.00	45.00	M10x1	70.00	0.65	0201977
18.00	0205160	▲	28.00	40.00	30.00	85.00	48.00	10.00	47.00	59.00	45.00	M10x1	100.00	0.65	0201979
20.00	0205166	▲	30.00	40.00	32.00	90.00	52.00	10.00	47.00	64.00	45.00	M10x1	150.00	0.70	0201981
25.00	0205167	○	36.00	40.00	38.00	95.00	57.00	10.00	52.00	69.00	41.50	M10x1	200.00	1.20	0201981

Verfügbarkeit: ● lieferbar ab Lager ▲ kurzfristig lieferbar ○ auf Anfrage

Availability: ● available ex stock ▲ short lead time ○ on request

- ☰ Weitere Schaftdurchmesser sind über Zwischenbüchsen spannbar
- ◆ MMS-taugliche Ausführung auf Anfrage lieferbar
Nähere Information zu MMS siehe Seite 442
- Ⓜ Bohrung für Datenträger optional
- h6 Werkzeugschaftqualität h6
- ⓘ Inklusive Gewinde für Kühlmittelrohranschluss
Optimal für die leichte Zerspanung – Radialkräfte beachten
Weitere Größen und Sonderausführungen sind auf Anfrage erhältlich

- ☰ Additional shank diameters can be clamped using intermediate sleeves
- ◆ Design suitable for MQL operations available on request
Further information about MQL see page 442
- Ⓜ Bore for data carrier as an option
- h6 Tool shank quality h6
- ⓘ With thread for coolant tube
Optimum for light metal-cutting operations – consider the radial forces
Additional sizes and special designs are available on request



Werkzeugverlängerungen
siehe ab Seite 354
Tool extensions
see from page 354



Spannvorrichtungen TRIBOS SVP
siehe ab Seite 416
Clamping devices TRIBOS SVP
see from page 416



Reduziereinsätze SRE
siehe ab Seite 422
Reduction inserts SRE
see from page 422



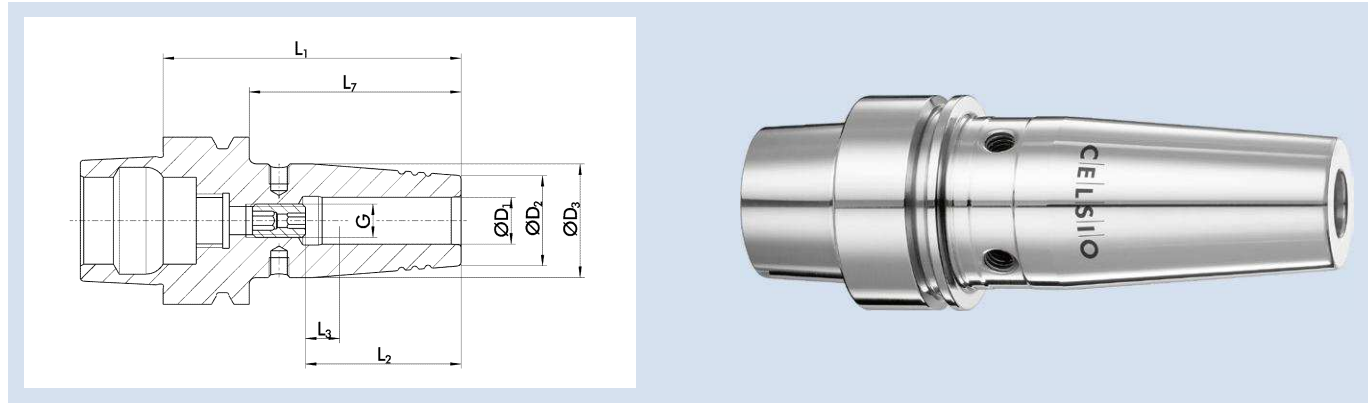
Längenmessgeräte
siehe ab Seite 428
Length measuring devices
see from page 428

CELSIO HSK-E 50

- Rundlaufgenauigkeit < 0,003 mm gemessen in der Spannbohrung
- Wuchtgüte G2,5 bei 25.000 min⁻¹ oder U_{max} < 1 gmm
- Mit axialer Längenverstellung

CELSIO HSK-E 50

- *Run-out accuracy < 0.003 mm measured in the clamping diameter*
- *Balancing grade G2.5 at 25,000 RPM or U_{max} < 1 gmm*
- *With axial length adjustment*



Technische Daten | Technical data

D ₁ [mm]	ID		D ₂ [mm]	D ₃ [mm]	L ₁ [mm]	L ₂ [mm]	L ₃ [mm]	L ₇ [mm]	G	M _{min} [Nm]	Gewicht Weight [kg]
3.00*	0210146	▲	10.00	15.00	60.00	8.50		34.00		4.00	0.40
4.00*	0210147	▲	10.00	15.00	60.00	11.50		34.00		6.00	0.40
5.00*	0210148	▲	10.00	15.00	60.00	15.00		34.00		8.00	0.40
6.00	0208310	▲	21.00	27.00	80.00	37.00	10.00	54.00	M5	20.00	0.70
8.00	0208311	▲	21.00	27.00	80.00	37.00	10.00	54.00	M6	52.00	0.70
10.00	0208312	▲	24.00	32.00	85.00	42.00	10.00	59.00	M8x1	70.00	0.80
12.00	0208313	▲	24.00	32.00	90.00	48.00	10.00	64.00	M10x1	150.00	0.80
14.00	0208314	▲	27.00	34.00	90.00	48.00	10.00	64.00	M10x1	180.00	0.90
16.00	0208315	▲	27.00	34.00	95.00	51.00	10.00	69.00	M12x1	300.00	0.90

Verfügbarkeit: ● lieferbar ab Lager ▲ kurzfristig lieferbar ○ auf Anfrage

Availability: ● available ex stock ▲ short lead time ○ on request

* Ohne Gewinde für Wuchtschrauben, ohne Einstellschraube

* Without threads for balancing screws, without back-up screw

◆ MMS-taugliche Ausführung auf Anfrage lieferbar
Nähere Information zu MMS siehe Seite 442

◆ Design suitable for MQL operations available on request
Further information about MQL see page 442

Ⓜ Bohrung für Datenträger optional

Ⓜ Bore for data carrier as an option

h6 Werkzeugschaftqualität h6

h6 Tool shank quality h6

ⓘ Weitere Größen und Sonderausführungen sind auf Anfrage erhältlich

ⓘ Additional sizes and special designs are available on request

Werkzeugverlängerungen
siehe ab Seite 354
Tool extensions
see from page 354

Kühlmitelrohre
siehe ab Seite 400
Coolant tubes
see from page 400

CELSIO Längeneinstellschraube
siehe ab Seite 432
CELSIO Length adjustment screw
see from page 432

Weiteres Zubehör
siehe ab Seite 394
Further accessories
see from page 394