



Superior Clamping and Gripping



Produktinformation

Reed-Schalter J02R

Berührungslos. Einfach. Kosteneffizient.

Reedschalter J02R

Reed-Schalter sind mechanische Schalter, die auf die Anwesenheit von Magnetfeldern (Magneten) reagieren. Sie werden häufig als preiswerte Alternative zu elektronischen Magnetschaltern eingesetzt.

Einsatzgebiet

Einsatz in der Abfrage von Greifmodulen in sauberen Umgebungen bei geringeren Anforderungen an Belastung und Lebensdauer sowie bei kürzeren Anlagen-Laufzeiten.

Vorteile – Ihr Nutzen

Preiswerte Sensorik für kostensparende Anwendungen

Einbau in Sensornut für die platzsparende, einfache und schnelle Montage am Produkt

Ausführung mit LED-Anzeige zur Kontrolle des Schaltzustandes direkt am Sensor

Ausführung mit Standard-Steckverbinder für einfache und schnelle Austauschbarkeit des Verlängerungskabels

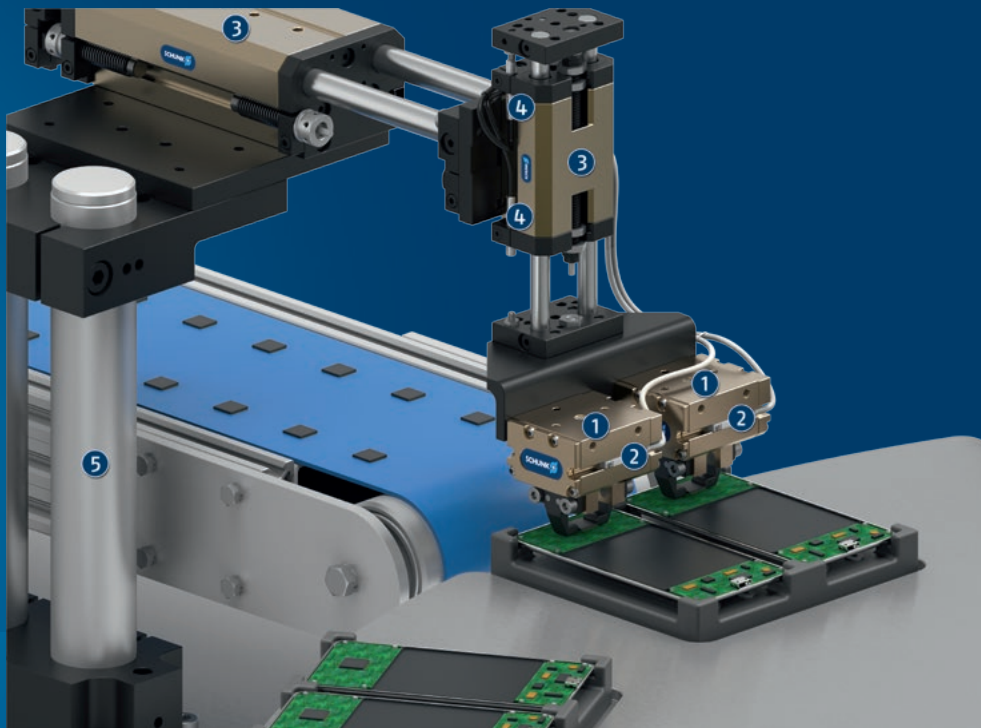


Optionen und spezielle Informationen

Varianten mit Stecker oder Kabelende: Der Sensor ist in der Versionen mit Steckverbinder (30 cm Kabel, M8-Stecker) oder offenem Kabelabgang (2 m Kabel, offene Litzen) verfügbar.

Störquellen: Sensoren können in ihrer Funktion durch fremde Magnetfelder in ihrer unmittelbaren Umgebung beeinflusst werden. Störende Magnetfelder können z. B. erzeugt werden durch: Motoren, elektrisches Schweißen, Permanentmagnete, sich magnetisierende Materialien (sog. Weichmagnete) wie z. B. Innensechskantschlüssel, Späne etc.

Anwendungsbeispiel



Pick & Place-Anwendung zum Bestücken von Elektronikbauteilen mit Sensorabfrage am Doppelgreifer

- ① Kleinteilegreifer MPC
- ② Reedschalter J02R

- ③ Linearmodul KLM
- ④ Induktive Näherungsschalter IN
- ⑤ Säulenaufbausystem

SCHUNK bietet mehr ...

Die folgenden Komponenten machen das Produkt J02R noch produktiver – die passende Ergänzung für höchste Funktionalität, Flexibilität, Zuverlässigkeit und Prozesssicherheit.



Kleinteilegreifer



Anschlusskabel



Sensor-Verteiler



Sensor-Tester

① Weitergehende Informationen zu diesen Produkten finden Sie auf den folgenden Produktseiten oder unter schunk.com. Sprechen Sie uns an: SCHUNK Technik Hotline +49-7133-103-2696

J02R J02R

Reed-Schalter

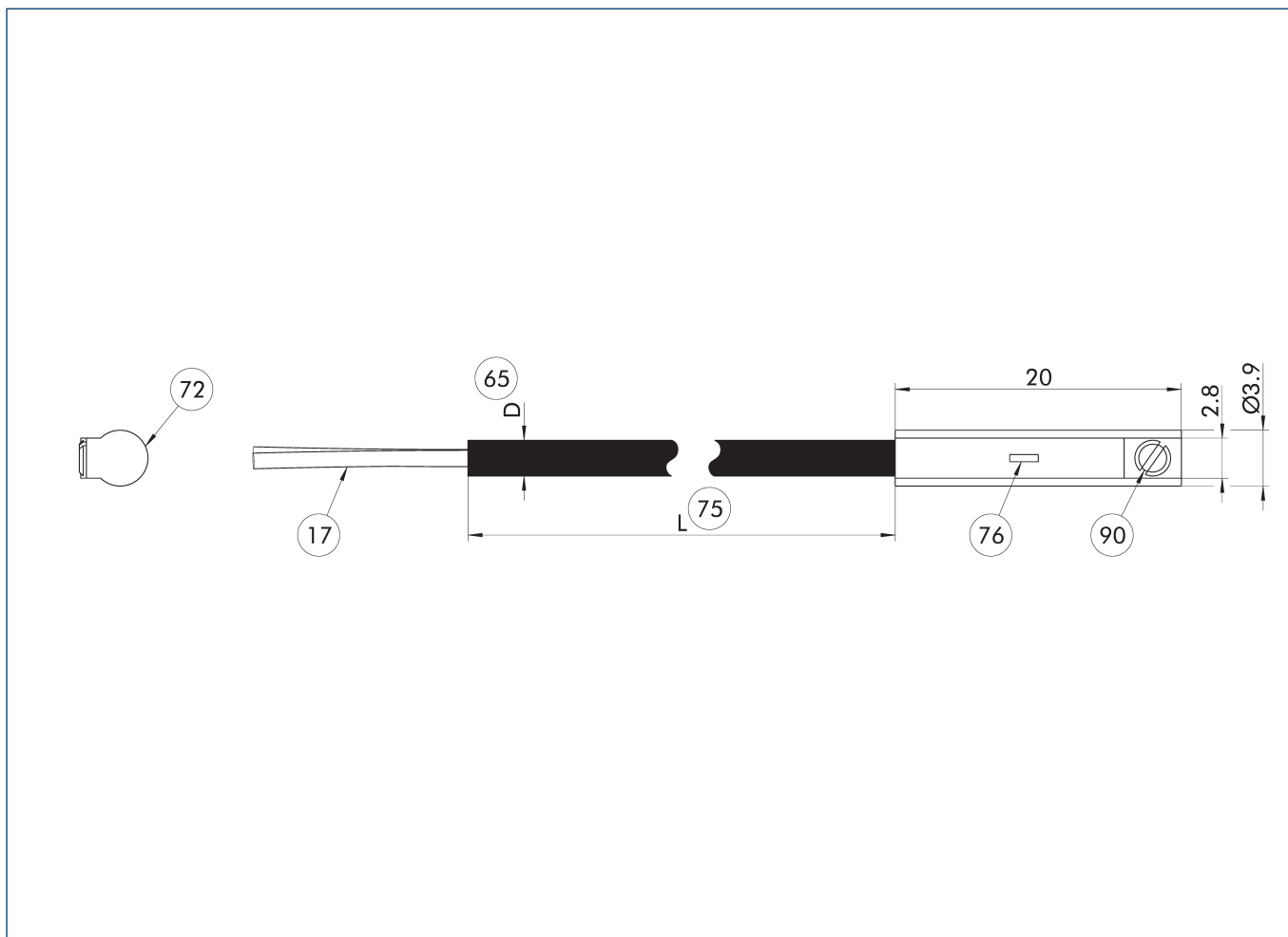


Technische Daten

Bezeichnung		J02R-2M	J02R-Q8
Ident.-Nr.		1353064	1353087
Funktionsprinzip			
Schaltfunktion		Schließer	Schließer
Anzahl Schaltpunkte		1	1
Teach-Funktion		nein	nein
Allgemeine Daten			
Max. Schaltfrequenz	[Hz]	3000	3000
Min. / Max. Umgebungstemperatur	[°C]	-25/70	-25/70
LED-Anzeige am Sensor		ja	ja
Elektrische Betriebsdaten			
Spannungsart		DC	DC
Nennspannung		[V] 24	24
Min. / Max. Betriebsspannung		[V] 10/28	10/28
Spannungsabfall		[V] 0.8	0.8
Max. Schaltstrom		[mA] 50	50
Kurzschlusschutz		ja	ja
Verpolungssicher		ja	ja
Mechanische Betriebsdaten			
Werkstoff Gehäuse		PA	PA
Kabelstecker / Kabelende		offene Litzen	M8-Stecker, 3-polig
Kabellänge L		[cm] 200	30
Kabeldurchmesser D		[mm] 2.6	2.6
Kabelaufbau (Aderquerschnitt / Anzahl Adern)		2x 0,13 mm ²	2x 0,13 mm ²
Werkstoff Kabelummantelung		PVC	PVC
Min. Biegeradius (statisch)		[mm] 26	26
Eigenmasse		[g] 22	7
Schutzart IP (Sensor, gesteckt)		67	67
Schutzklasse		III	III

ⓘ Das Anschlusskabel des Sensors darf nur statisch verlegt werden. Eine dynamische Belastung ist nicht erlaubt.

J02x-2M - Hauptansicht



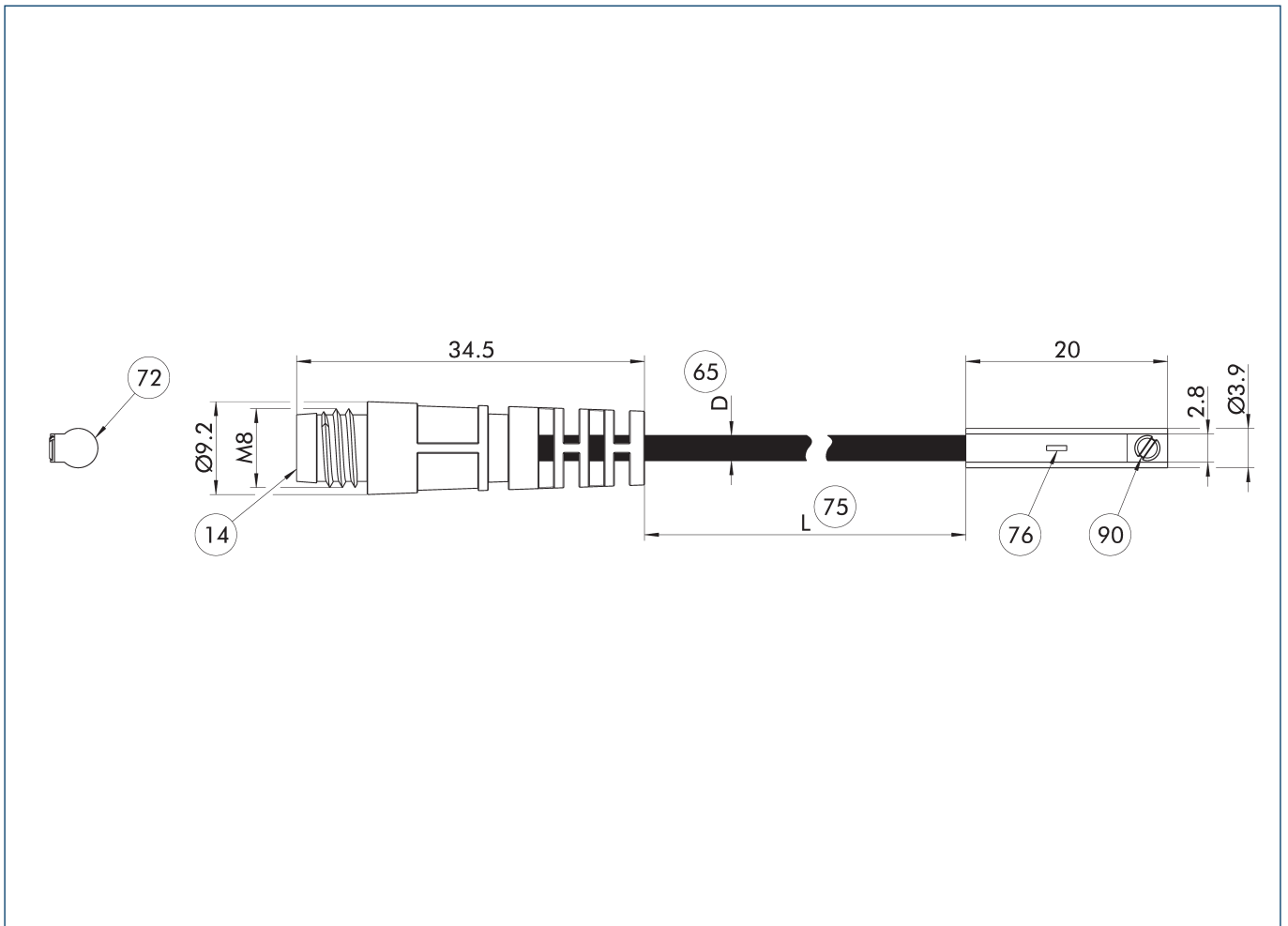
Die Zeichnung zeigt den Sensor mit Anschlussleitung. Weitere Informationen, unter anderem zu Kabeldurchmesser und Kabellänge, finden sich in der technischen Datentabelle.

- | | | | |
|----|---------------------|----|----------------------|
| ①7 | Kabelabgang | ⑦5 | Kabellänge |
| ⑥5 | Kabeldurchmesser | ⑦6 | LED |
| ⑦2 | Aktive Sensorfläche | ⑨0 | Befestigungsschraube |

J02R J02R

Reed-Schalter

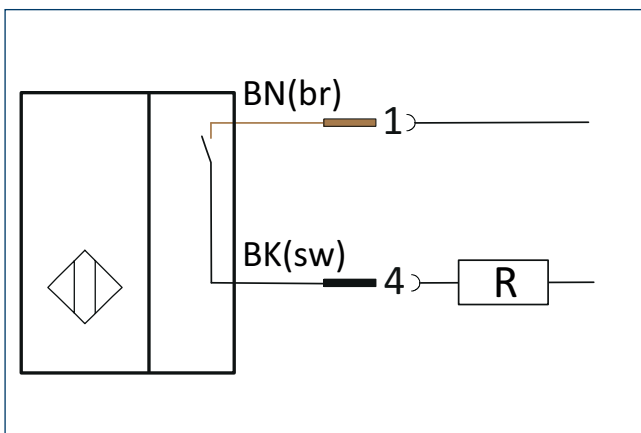
J02x-Q8 - Hauptansicht



Die Zeichnung zeigt den Sensor mit Anschlussleitung und Steckverbinder. Weitere Informationen, unter anderem zu Kabeldurchmesser und Kabellänge, finden sich in der technischen Datentabelle.

- ⑭ Stecker
- ⑮ Kabeldurchmesser
- ⑯ Aktive Sensorfläche
- ⑰ Kabellänge
- ⑱ LED
- ⑲ Befestigungsschraube

Pin-Belegung



SCHUNK GmbH & Co. KG
Spann- und Greiftechnik

Bahnhofstr. 106 – 134
D-74348 Lauffen/Neckar
Tel. +49-7133-103-0
Fax +49-7133-103-2239
info@de.schunk.com
www.schunk.com

Folgen Sie uns



J. Lehmann

Jens Lehmann, deutsche Torwartlegende, seit 2012 SCHUNK-Markenbotschafter für sicheres, präzises Greifen und Halten.
schunk.com/Lehmann