



Superior Clamping and Gripping



SCHUNK Werkzeugwagen

Bis zu 156 verfügbare Lagerplätze

SCHUNK Werkzeugwagen

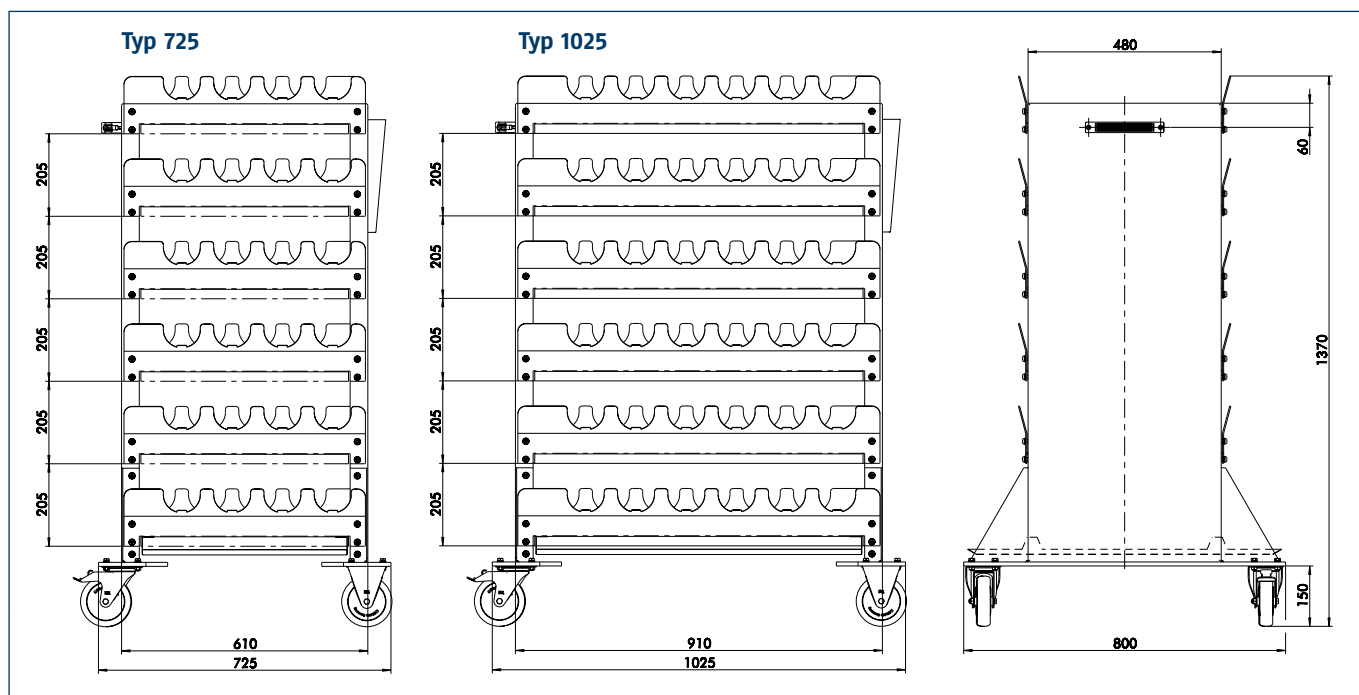
Maximale Übersichtlichkeit bei minimalem Platzbedarf

Wohin mit Werkzeugen, die gerade nicht im Einsatz sind?

Der SCHUNK Werkzeugwagen definiert die Organisation von Werkzeugen neu und ermöglicht eine schnelle Verfügbarkeit direkt an der Maschine. Der Vergleich zu herkömmlichen Lösungen zeigt, der SCHUNK Werkzeugwagen bietet eine enorm große Anzahl an verfügbaren Lagerplätzen für unterschiedliche Werkzeuge und hilft bei der Vermeidung von Arbeitsunfällen.

Profitieren Sie von den unschlagbaren Eigenschaften und Möglichkeiten des SCHUNK Werkzeugwagens.





Technische Daten

Wagen 725

Halter-Typ	24 Werkzeuge Ident-Nr.	30 Werkzeuge Ident-Nr.	32 Werkzeuge Ident-Nr.	36 Werkzeuge Ident-Nr.	40 Werkzeuge Ident-Nr.	48 Werkzeuge Ident-Nr.	60 Werkzeuge Ident-Nr.	64 Werkzeuge Ident-Nr.	72 Werkzeuge Ident-Nr.	96 Werkzeuge Ident-Nr.
BT 30						1154313		1154314		1154315
BT 40				1154289		1154291			1154292	
BT 50	1154303		1154304			1154305				
SK 40/ CAT 40				1154279		1154281			1154283	
SK 50/ CAT 50	1154299		1154300			1154301				
CAPTO C6				1154285		1154286			1154287	
HSK A 40						1154309		1154310		1154311
HSK A 63				1154274		1154275			1154276	
HSK A 80		1341137			1341138		1341139			
HSK A 100	1154295		1154296			1154297				

Wagen 1025

Halter-Typ	72 Werkzeuge Ident-Nr.	96 Werkzeuge Ident-Nr.	120 Werkzeuge Ident-Nr.	144 Werkzeuge Ident-Nr.	156 Werkzeuge Ident-Nr.
BT 30				1154316	
BT 40			1154293		
BT 50	1154306				
SK 40/ CAT 40			1154284		
SK 50/ CAT 50	1154302				
CAPTO C6			1154288		
HSK A 40					1154312
HSK A 63			1154277		
HSK A 80		1341140			
HSK A 100	1154298				

Option Tropfwanne

Wagen 725 Ident-Nr.	Wagen 1025 Ident-Nr.
1154357	1154358

VERO-S Rüstwagen. Der rollbare Organizer für sämtliche Produkte des VERO-S Baukastens.

Alles griffbereit an seinem Platz

Der SCHUNK VERO-S Rüstwagen schafft Ordnung im Spanntechniksortiment und ermöglicht einen schnellen Zugriff unmittelbar an der Maschine. Mit dem rollbaren Organizer sind sämtliche Module und Zubehörteile schonend gelagert und zugleich griffbereit an Ort und Stelle. Das eliminiert den Suchaufwand, spart lange sowie unnötige Laufwege und beschleunigt den Rüstvorgang an der Maschine.

Bis zu **1.120** kg Zuladung

- ✓ Zuladung auf oberes Ablageblech von **400 kg**
- ✓ **Vier** Schubladen jeweils ausgelegt für Lasten bis **180 kg**
- ✓ **Individuell** konfigurierbar
- ✓ Spannbolzenaufnahme (aus Kunststoff) für **SPx 20** und **SPx 40**
- ✓ **Auszugsicherung** je Schublade
- ✓ Schubladen mit **Vollauszug**
- ✓ Abmaße kleiner EPAL-Europaletten, dadurch auch **Lagerung im Hochregal** möglich
- ✓ **Herausnehmbare** Einlegebleche in jeder Schublade



J. Lehmann

Jens Lehmann, deutsche Torwartlegende,
seit 2012 SCHUNK-Markenbotschafter
für sicheres, präzises Greifen und Halten.
schunk.com/lehmann

100849-2,5M-07/2018 © 2018 SCHUNK GmbH & Co. KG

