



Co-act EGP für AUBO-i5

Greifeinheit geeignet für kollaborierende Roboter mit der spezifischen Anbindung am AUBO-i5

Vorteile – Ihr Nutzen

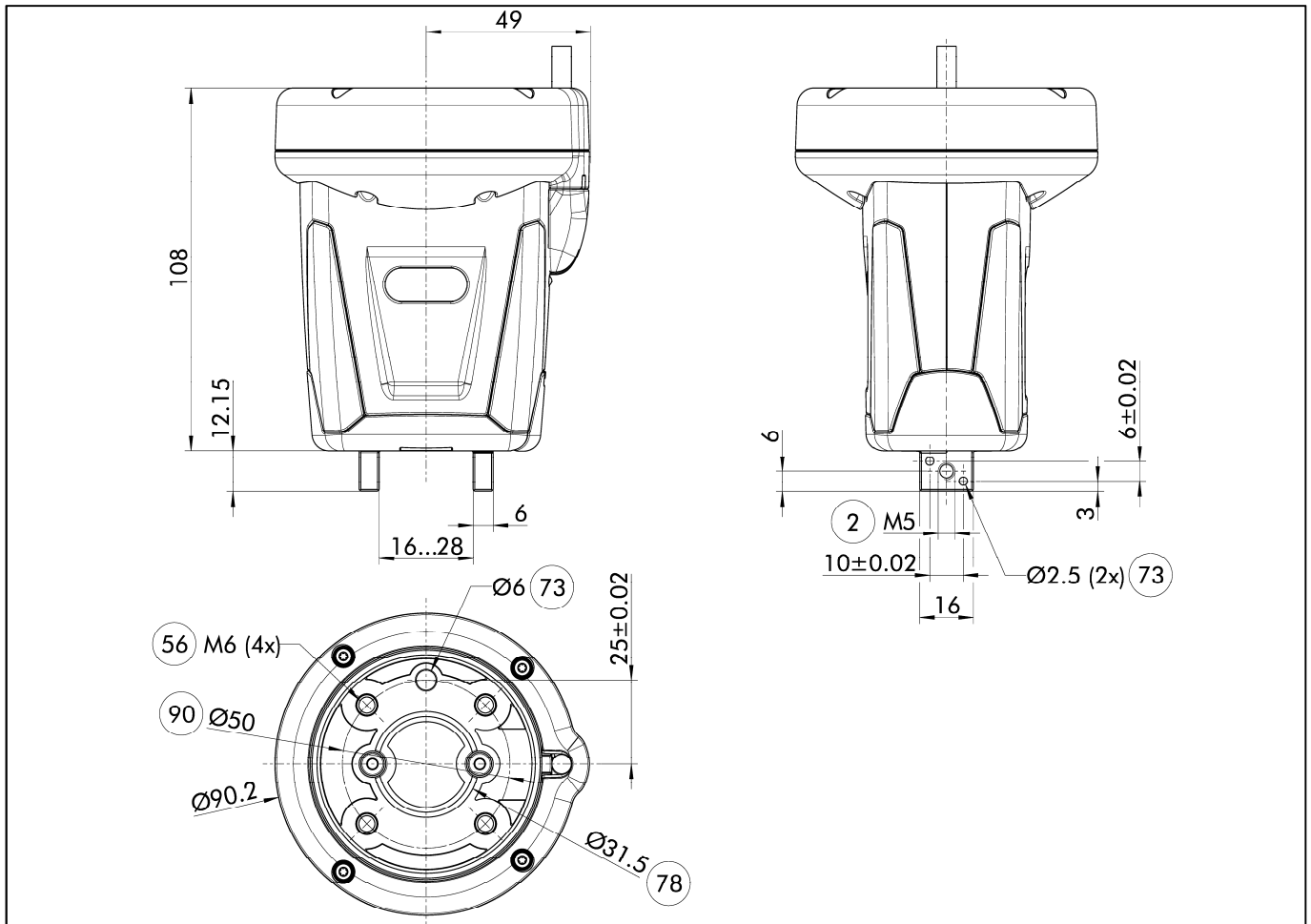
- Greifeinheit für den kollaborierenden Roboter
- Plug & Work am AUBO-i5
- Ansteuerung über digitale I/O

Technische Daten

• Ident.-Nr.	1350168
• Baugröße	40
• Hub pro Backe	6 mm
• min. / max. Greifkraft	35 / 140 N
• max. zulässige Fingerlänge	50 mm
• Eigenmasse	0,70 kg
• Mechanische Schnittstelle	EN ISO-9409-1-50-4-M6
• Nennspannung	24 V DC
• Elektrische Schnittstelle	Stecker M8, 8 pol. (Schaltprinzip NPN)
• Sensorik	Induktive Näherungsschalter

Sprechen Sie mit uns über Ihre individuelle Anforderung.
Sie erreichen das Co-act Team per:

Hotline Co-act Team +49-7133-103-3444
E-mail: Co-act-team@de.schunk.com



- 2** Fingeranschluss
- 56** Im Lieferumfang enthalten
- 73** Passung für Zentrierstift
- 78** Passung für Zentrierung
- 90** Lochkreis DIN-ISO-9409



J. Lehmann

Jens Lehmann, deutsche Torwartlegende,
seit 2012 SCHUNK-Markenbotschafter
für sicheres, präzises Greifen und Halten.
schunk.com/Lehmann