



Co-act EGP-C für SIASUN SCR-3/ SCR-5

Greifeinheit geeignet für kollaborierende Roboter mit der spezifischen Anbindung am SIASUN SCR-3/ SCR-5

Vorteile – Ihr Nutzen

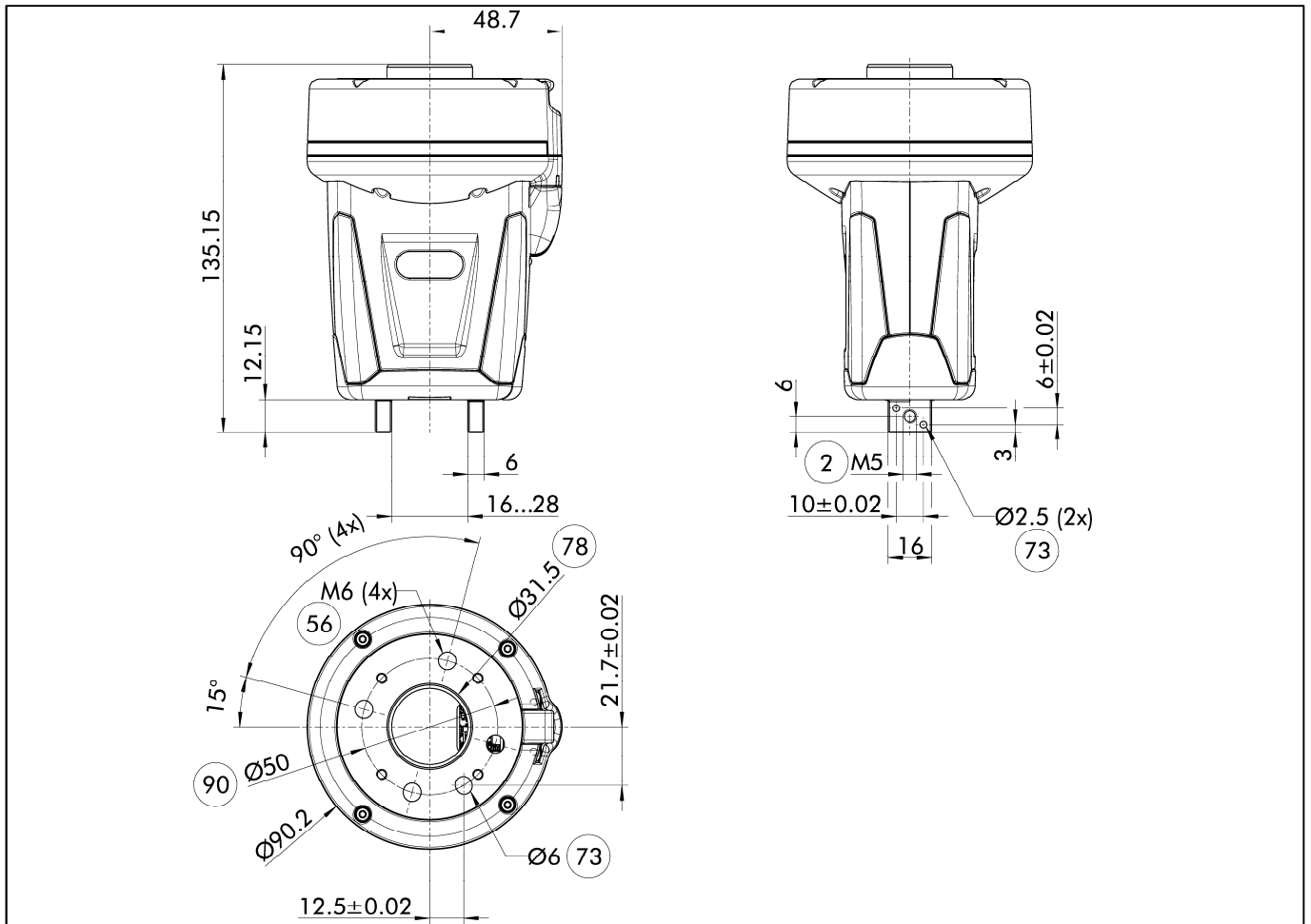
- Greifeinheit für den kollaborierenden Roboter
- Zertifizierte Greifeinheit spart Aufwand bei der Sicherheitsbetrachtung der Gesamtapplikation
- Plug & Work am SIASUN SCR-3/ SCR-5
- Ansteuerung über digitale I/O

Technische Daten

• Ident.-Nr.	1372938
• Baugröße	40
• Hub pro Backe	6 mm
• min. / max. Greifkraft	35 / 140 N
• max. zulässige Fingerlänge	50 mm
• Eigenmasse	0,70 kg
• Mechanische Schnittstelle	EN ISO-9409-1-50-4-M6
• Nennspannung	24 V DC
• Elektrische Schnittstelle	Stecker M8, 8 pol. (Schaltprinzip PNP)
• Sensorik	Induktive Näherungsschalter

Sprechen Sie mit uns über Ihre individuelle Anforderung.
Sie erreichen das Co-act Team per:

Hotline Co-act Team +49-7133-103-3444
E-mail: Co-act-team@de.schunk.com



- 2 Fingeranschluss
- 56 Im Lieferumfang enthalten
- 73 Passung für Zentrierstift
- 78 Passung für Zentrierung
- 90 Lochkreis DIN-ISO-9409



J. Lehmann

Jens Lehmann, deutsche Torwartlegende,
seit 2012 SCHUNK-Markenbotschafter
für sicheres, präzises Greifen und Halten.
schunk.com/Lehmann

SCHUNK GmbH & Co. KG
Spann- und Greiftechnik

Bahnhofstr. 106 - 134
D-74348 Lauffen/Neckar
Tel. +49-7133-103-0
Fax +49-7133-103-2399
info@de.schunk.com

 schunk.com
 youtube.com/schunkhq
 twitter.com/schunk_hq
 facebook.com/schunk.hq
 schunk.com/lehmann



Reg. No. 003496 QM08