

Co-act EGP-C für Hanwha HCR-5/ HCR-12

Greifeinheit geeignet für kollaborierende Roboter mit der spezifischen Anbindung am Hanwha HCR-5/ HCR-12

Vorteile – Ihr Nutzen

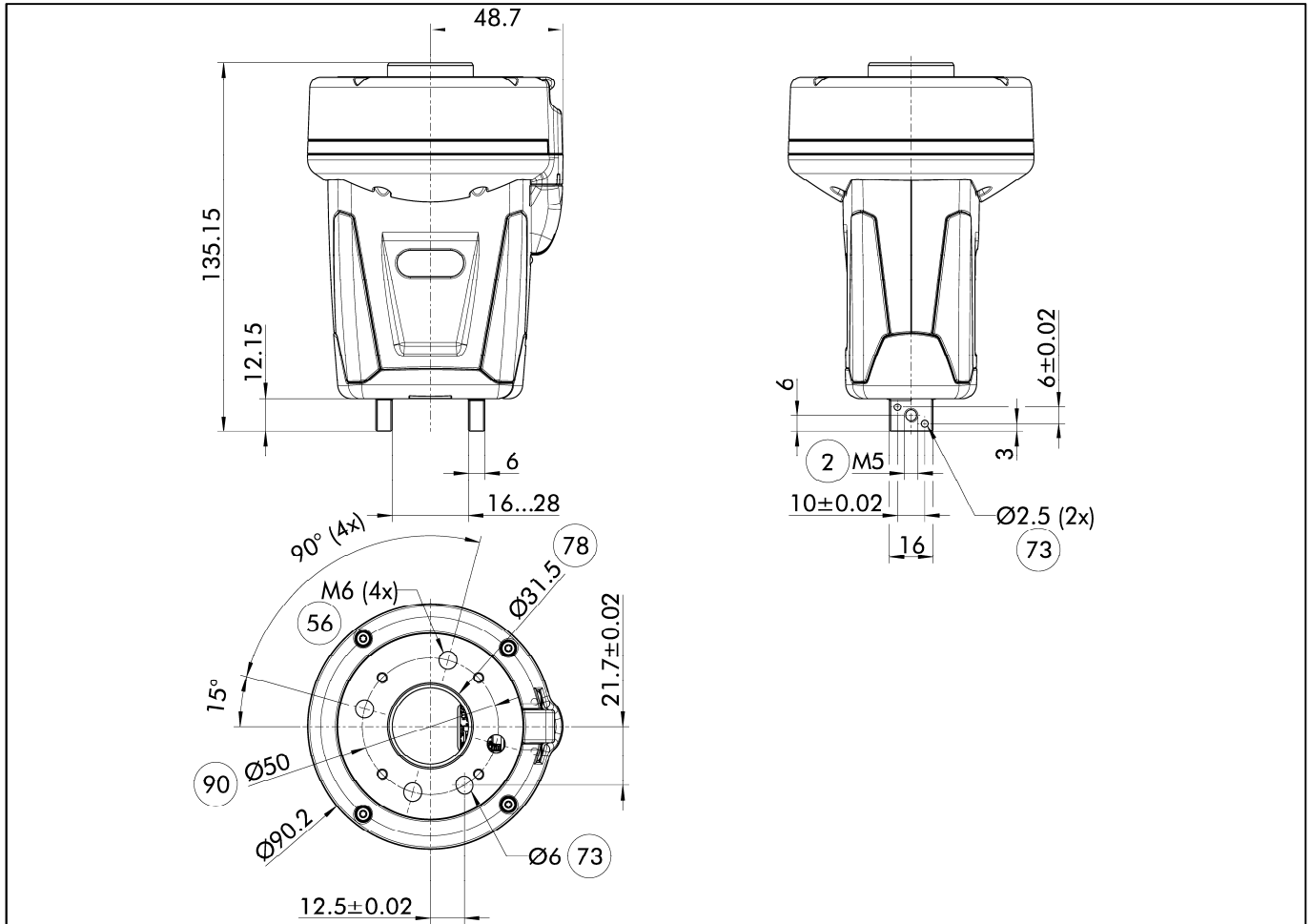
- Greifeinheit für den kollaborierenden Roboter
- Zertifizierte Greifeinheit spart Aufwand bei der Sicherheitsbetrachtung der Gesamtapplikation
- Plug & Work am Hanwha HCR-5/ HCR-12
- Ansteuerung über digitale I/O

Technische Daten

- | | |
|------------------------------|--|
| • Ident.-Nr. | 1362939 |
| • Baugröße | 40 |
| • Hub pro Backe | 6 mm |
| • min. / max. Greifkraft | 35 / 140 N |
| • max. zulässige Fingerlänge | 50 mm |
| • Eigenmasse | 0,70 kg |
| • Mechanische Schnittstelle | EN ISO-9409-1-50-4-M6 |
| • Nennspannung | 24 V DC |
| • Elektrische Schnittstelle | Stecker M12, 12 pol. (Schaltprinzip PNP für Eingänge und NPN für Ausgänge) |
| • Sensorik | Induktive Näherungsschalter |

Sprechen Sie mit uns über Ihre individuelle Anforderung.
Sie erreichen das Co-act Team per:

Hotline Co-act Team +49-7133-103-3444
E-mail: Co-act-team@de.schunk.com



- 2 Fingeranschluss
- 56 Im Lieferumfang enthalten
- 73 Passung für Zentrierstift
- 78 Passung für Zentrierung
- 90 Lochkreis DIN-ISO-9409



J. Lehmann

Jens Lehmann, deutsche Torwartlegende,
seit 2012 SCHUNK-Markenbotschafter
für sicheres, präzises Greifen und Halten.
schunk.com/Lehmann

SCHUNK GmbH & Co. KG
Spann- und Greiftechnik

Bahnhofstr. 106 - 134
D-74348 Lauffen/Neckar
Tel. +49-7133-103-0
Fax +49-7133-103-2399
info@de.schunk.com

schunk.com
[youtube.com/schunkhq](https://www.youtube.com/schunkhq)
twitter.com/schunk_hq
[facebook.com/schunk.hq](https://www.facebook.com/schunk.hq)
[schunk.com/lehmann](https://www.schunk.com/lehmann)



Reg. No. 003496 QM08