



## Co-act EGP-C für Nachi CZ10-01

Greifeinheit geeignet für kollaborierende Roboter mit der spezifischen Anbindung am Nachi CZ10-01

### Vorteile – Ihr Nutzen

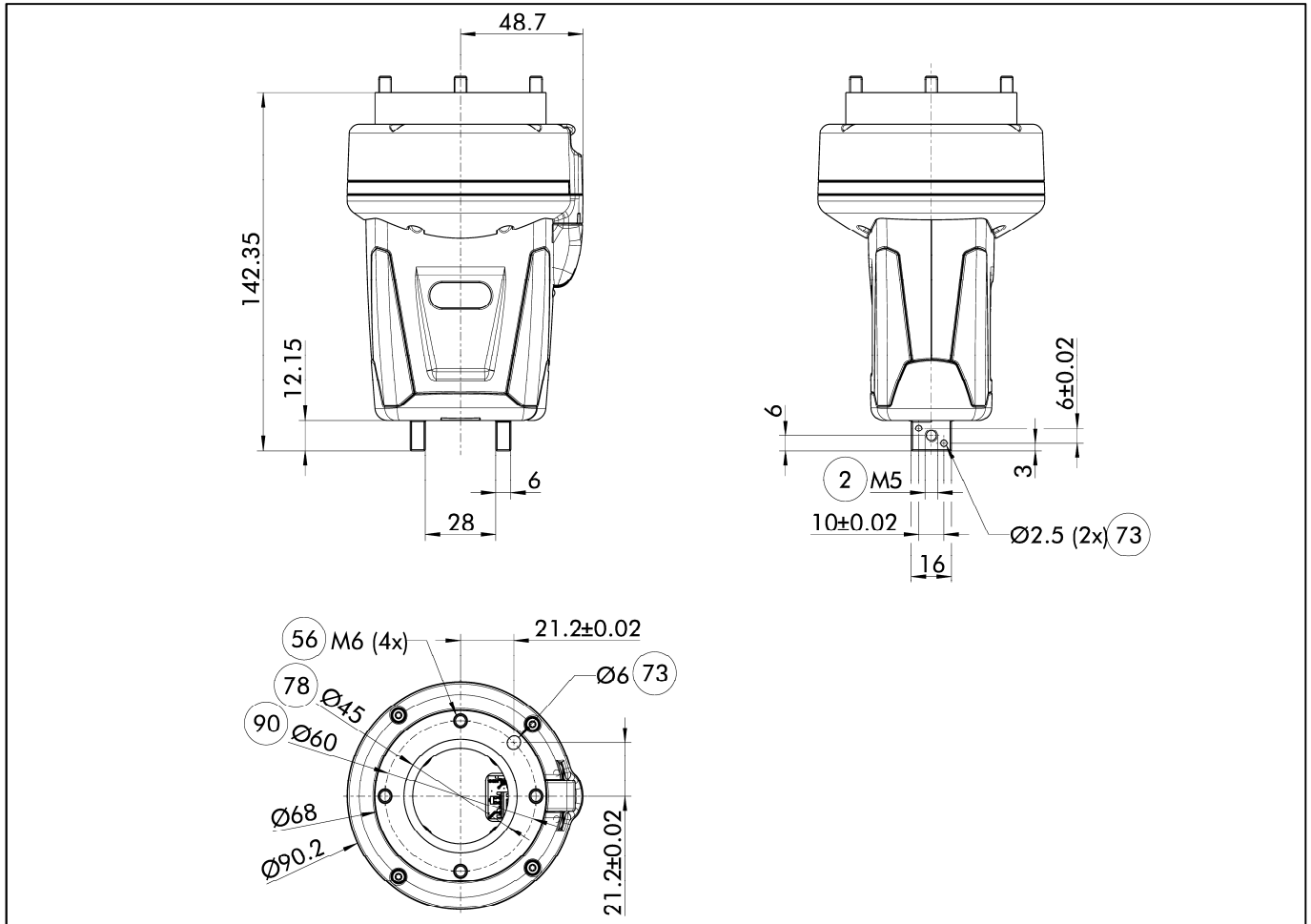
- Greifeinheit für den kollaborierenden Roboter
- Zertifizierte Greifeinheit spart Aufwand bei der Sicherheitsbetrachtung der Gesamtapplikation
- Plug & Work am Nachi CZ10-01
- Ansteuerung über digitale I/O

### Technische Daten

- |                              |  |
|------------------------------|--|
| • Ident.-Nr.                 | 1360052  |
| • Baugröße                   | 40   |
| • Hub pro Backe              | 6 mm   |
| • min. / max. Greifkraft     | 35 / 140 N   |
| • max. zulässige Fingerlänge | 50 mm  |
| • Eigenmasse                 | 0,70 kg  |
| • Mechanische Schnittstelle  | EN ISO-9409-1-50-4-M6  |
| • Nennspannung               | 24 V DC  |
| • Elektrische Schnittstelle  | Stecker M12, 12 pol. (Schaltprinzip PNP für Eingänge und NPN für Ausgänge) |
| • Sensorik                   | Induktive Näherungsschalter  |

Sprechen Sie mit uns über Ihre individuelle Anforderung.  
Sie erreichen das Co-act Team per:

Hotline Co-act Team +49-7133-103-3444  
E-mail: [Co-act-team@de.schunk.com](mailto:Co-act-team@de.schunk.com)



2 Fingeranschluss

78 Passung für Zentrierung

56 Im Lieferumfang enthalten

90 Lochkreis DIN-ISO-9409

73 Passung für Zentrierstift



*J. Lehmann*

Jens Lehmann, deutsche Torwartlegende,  
seit 2012 SCHUNK-Markenbotschafter  
für sicheres, präzises Greifen und Halten.  
[schunk.com/Lehmann](http://schunk.com/Lehmann)

SCHUNK GmbH & Co. KG  
Spann- und Greiftechnik

Bahnhofstr. 106 - 134  
D-74348 Lauffen/Neckar  
Tel. +49-7133-103-0  
Fax +49-7133-103-2399  
[info@de.schunk.com](mailto:info@de.schunk.com)

 [schunk.com](http://schunk.com)  
 [youtube.com/schunkhq](http://youtube.com/schunkhq)  
 [twitter.com/schunk\\_hq](http://twitter.com/schunk_hq)  
 [facebook.com/schunk.hq](http://facebook.com/schunk.hq)  
 [schunk.com/lehmann](http://schunk.com/lehmann)



Reg. No. 003496 QM08