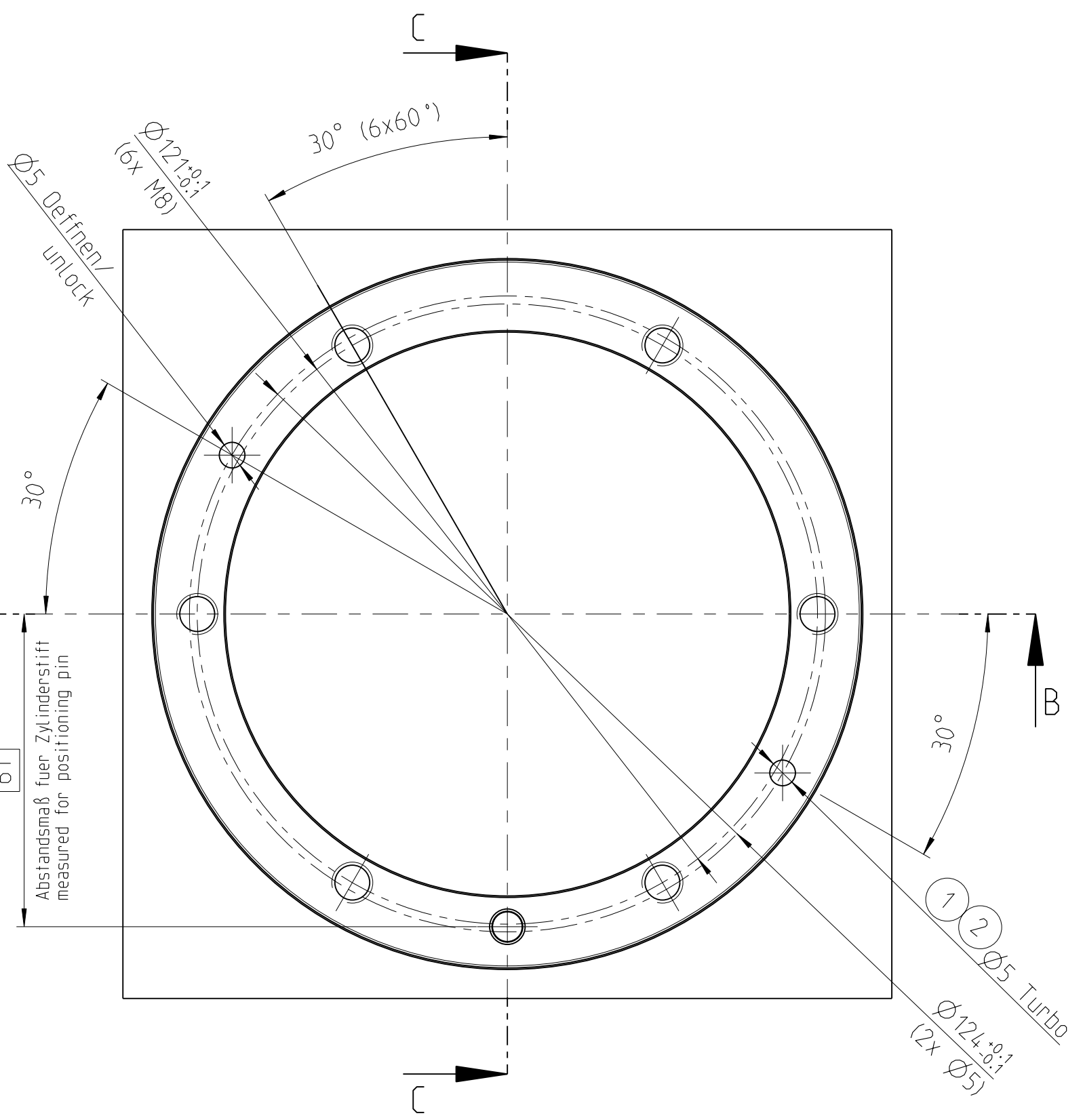
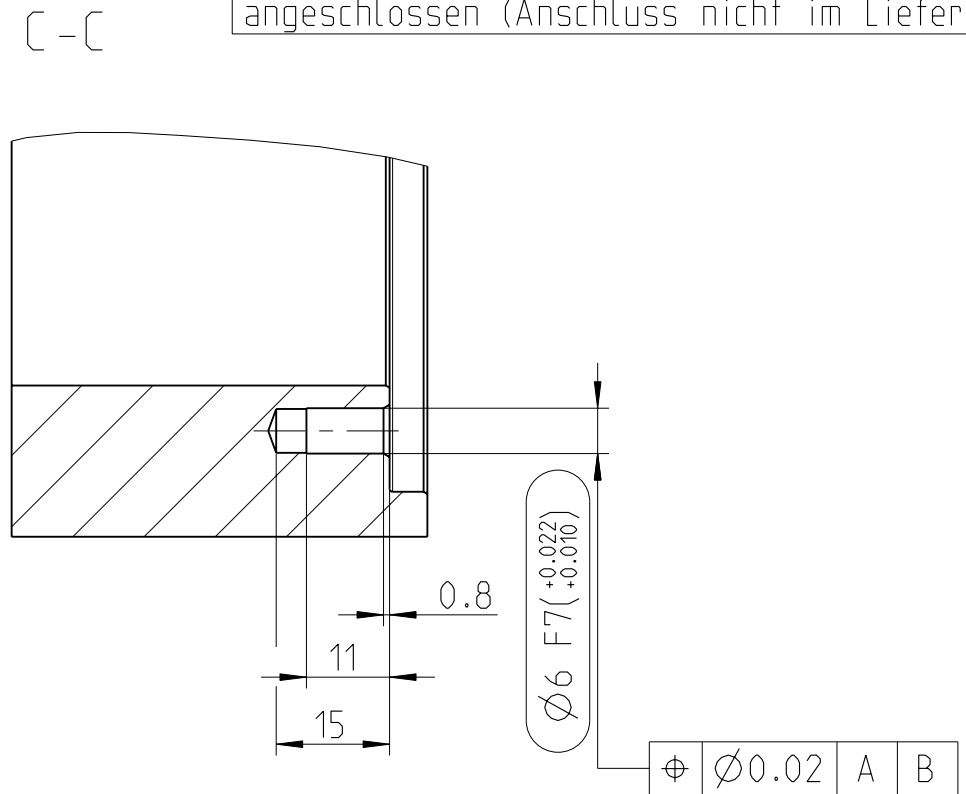


Änderungen	
Index u. Nummer	Datum Name



Hinweis: Entlueftung des Kolben: Bei der Betaetigung des NSE-T3 138-V1-K muss eine Entlueftung des Kolbenraums gewaehrleistet werden. Es gibt 3 Moeglichkeiten den Kolbenraum des NSE-T3 138-V1-K zu entlueften: ① Durch die Verwendung der Turbo- Funktion ② Durch Anschließen des Turbo- Anschlusses (ohne diesen jedoch zu verwenden) ③ Durch Entfernen des bodenseitigen Gewindestifts an der Gehaeuseunterseite des NSE-T3 138-V1-K Um die Entlueftung des Kolbenraums zu gewaehrleisten, ist ein Anschluss ohne Sperrfunktion zu verwenden. ④ kann die Entlueftung bei entferntem Gewindestift ueber den offenen Einbauraum vorgesehen werden.	Remark: Vent of the piston chamber: During the actuation of the NSE-T3 138-V1-K, the piston chamber need to be vent. There are 3 options to vent the piston chamber of the NSE-T3 138-V1-K: ① By using the turbo- function itself ② By connecting the turbo- connection (without using it) ③ By removing the bottom threaded pin on the housing bottom of the NSE-T3 138-V1-K To maintain the vent of the piston chamber, you have to use a connector without lock function. ④ he vent can be provided with remote threaded pin over the open installation space.
Entlueftung Spannschieberhub: ④ Um beim Spannhub der Spannschieber des NSE-T3 138-V1-K ein Luftpolster zu verhindern, ist die Entlueftung ueber den bodenseitig offenen Einbauraum erforderlich.	Clamping slide stroke vent: ④ To prevent a air buffer because of the clamping stroke, the venting is required over the bottom open installation space.
Verwendung von mehreren Modulen: Bei der Verwendung von mehreren NSE-T3 138-V1-K muss beim Stichmaß eine Toleranz von ± 0,015 mm gewaehrleistet werden. ⑤ Alle Module muessen hoehengleich ≤ 0.03 mm sein.	Using of several moduls: By using several NSE-T3 138-V1-K the pitch tolerance ± 0.015 mm need to be maintained. ⑤ All modules height matched to each other within ≤ 0.03 mm.
Ansteuerung Ausblasfunktion / Sperrluftfunktion: ⑥ Die Ausblasfunktion des NSE3 138-V1-K wird ueber einen bodenseitigen Einschraubanschluss M7 Id.Nr.: 9985037 angeschlossen (Anschluss nicht im Lieferumfang enthalten)	Control of the air blow-out / air purge function: ⑥ The blow-out function of the NSE-T3 138-V1-K is connected via a screw-in connection M7 Id.Nr.: 9985037 at the bottom (Screw-in connection M7 is not included in delivery)



Anzahl der Module Quantity of moduls	mind. Schlauch-Nennweite minimum hose diameter
1	4 mm
2, 3, 4	6 mm
ab 5	8 mm

Allgemeintoleranzen DIN ISO 2768-mH		Tolerierung ISO 8015		Gewindetoleranzen DIN ISO 965-1	
Grenzabmasse fuer Laengenmasse DIN ISO 2768 T1 mittel	0.5 -6	30 -30	120 -120	400 -400	1000 -2000
±0.1	±0.2	±0.3	±0.5	±0.8	±1.2
Verantwortliche Abteilung Entw. Stationaer		Technische Referenz Waescher, T.		Diese Zeichnung darf ohne unsere Einwilligung weder dritten Parteien noch Konkurrenzfirmen mitgeteilt werden (131 und 11 des Gesetzes vom 19.06.1901 und 1823 ff. B.G.B.)	
Erstellt von Waescher, T.		Erstellt am 15.05.2017		Abmessungen: - Mat: -	
Geprueft von Schraeder, P.		Geprueft am 15.05.2017		Massstab 1:1	
Freigegeben von		Freigegeben am		Titel, zusätzlicher Titel Einbauzeichnung Volleinbau NSE-T3 138-V1-K	
-		-		Dokumententart 50 Einbauzeichnung	
-		-		Kunde	
-		-		Ersetzt durch	
-		-		Masse/kg ca. Oberfl./dm2 ca.	
-		-		Ersatz fuer	
-		-		Aehnlich zu	
-		-		Ident.-Nr. 1313729	
-		-		Zg.-Nr. 4 53227 00 2 50	
-		-		Ausgabedatum 15.05.2017	
-		-		Blattgr. DIN A2	
-		-		Spr. DE	
-		-		Blatt 1/1	

