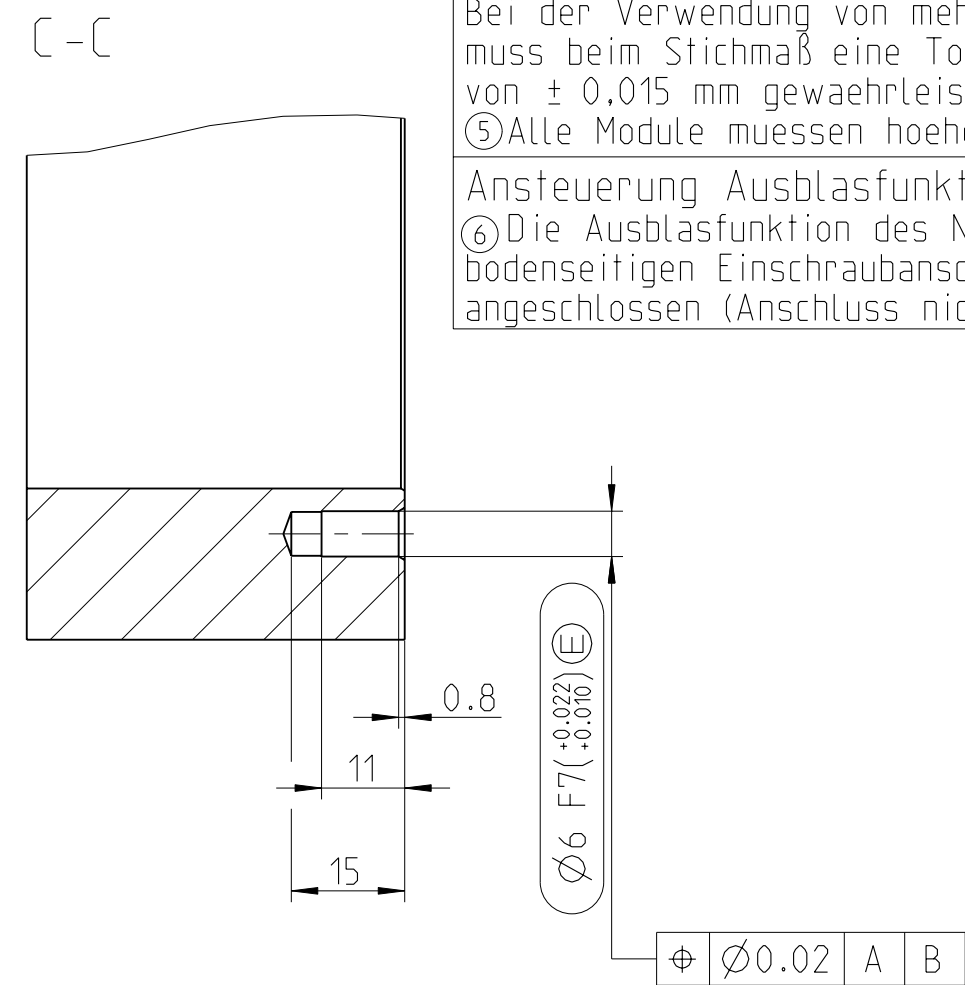
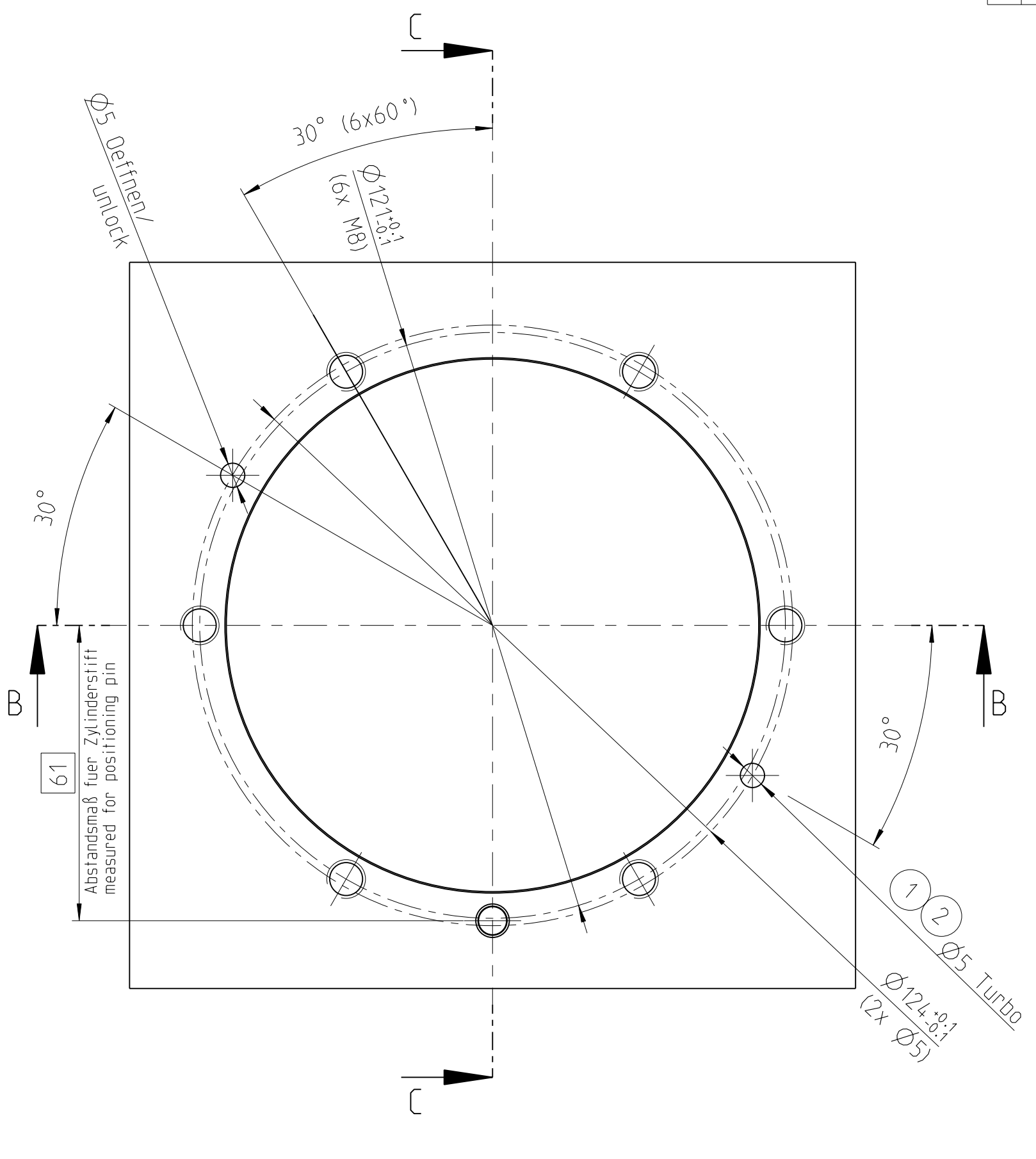
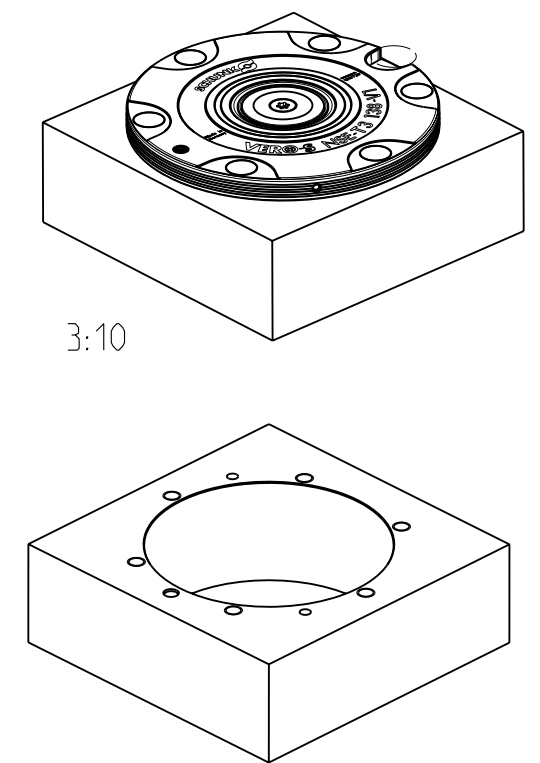
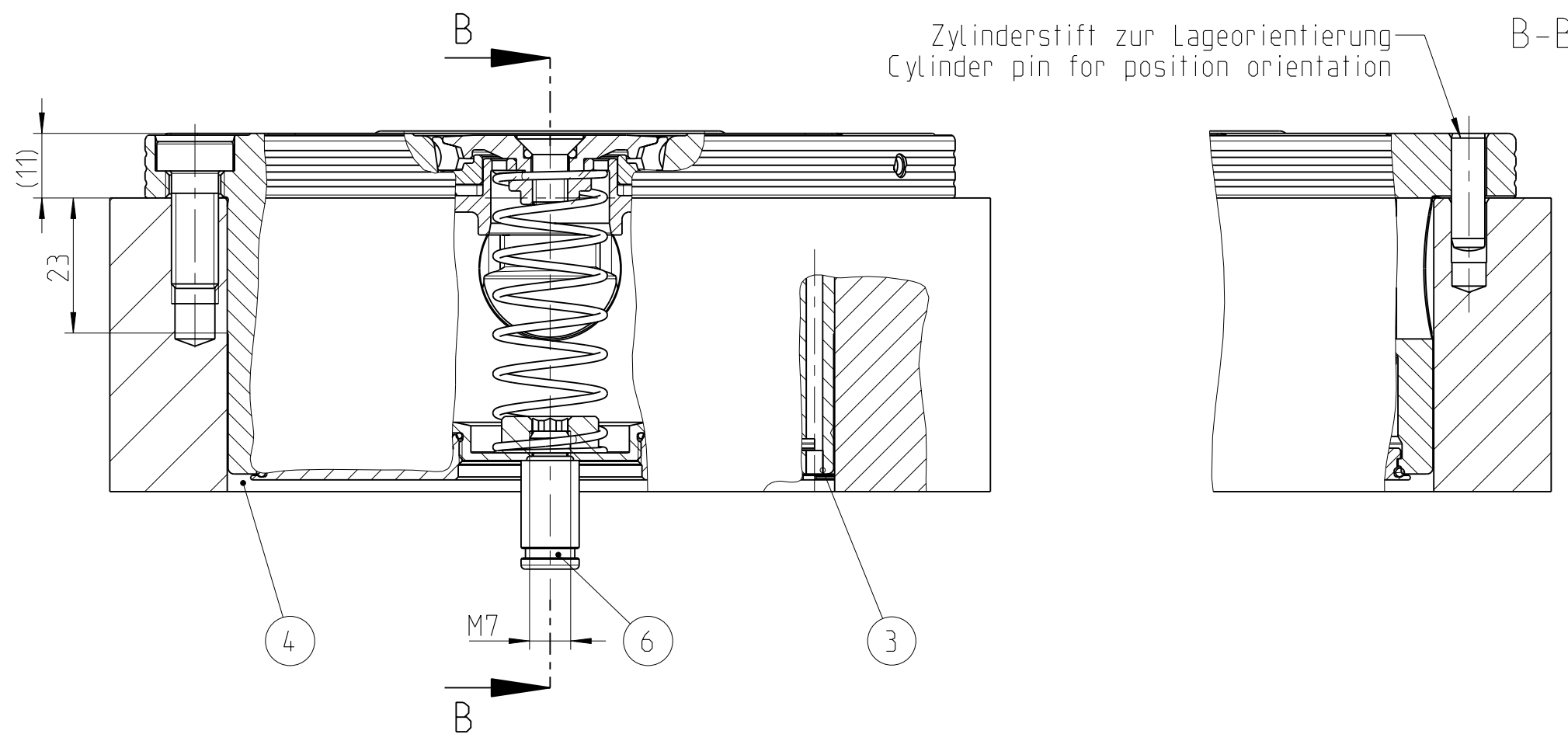
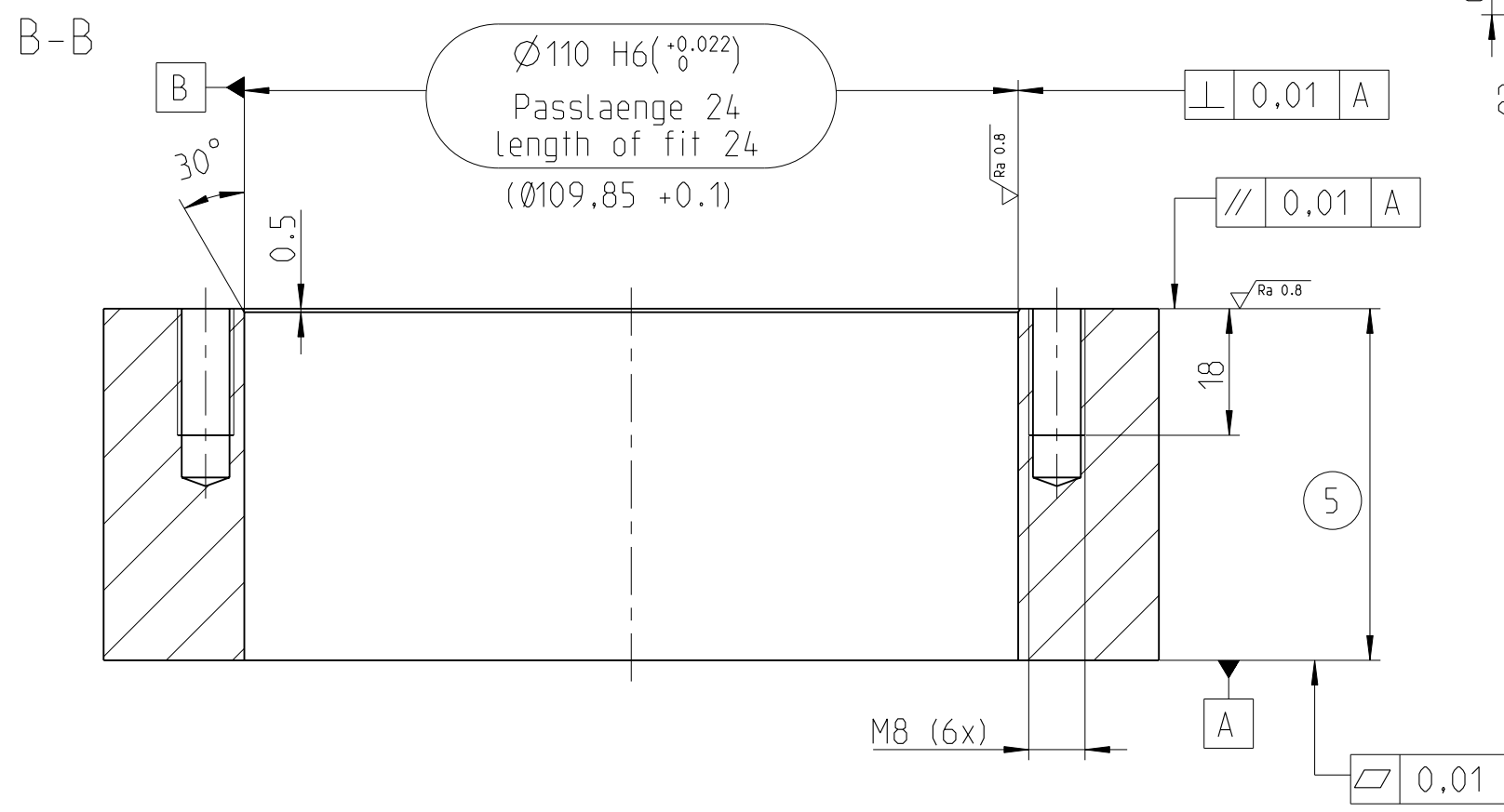


Änderungen	
Index u. Nummer	Datum Name

Kontrollmasse
 ⓐ ⓑ ⓒ ⓓ ⓔ



Hinweis:	Remark:
Entlüftung des Kolben: Bei der Betaetigung des NSE-T3 138-V1-K muss eine Entlüftung des Kolbenraums gewaehrleistet werden. Es gibt 3 Moeglichkeiten den Kolbenraum des NSE-T3 138-V1-K zu entluften: ① Durch die Verwendung der Turbo- Funktion ② Durch Anschließen des Turbo- Anschlusses (ohne diesen jedoch zu verwenden) ③ Durch Entfernen des bodenseitigen Gewindestifts an der Gehauseunterseite des NSE-T3 138-V1-K Um die Entlüftung des Kolbenraums zu gewaehrleisten, ist ein Anschluss ohne Sperrfunktion zu verwenden. ④ kann die Entlüftung bei entferntem Gewindestift ueber den offenen Einbauraum vorgesehen werden.	Vent of the piston chamber: During the actuation of the NSE-T3 138-V1-K, the piston chamber need to be vent. There are 3 options to vent the piston chamber of the NSE-T3 138-V1-K: ① By using the turbo- function itself ② By connecting the turbo- connection (without using it) ③ By removing the bottom threaded pin on the housing bottom of the NSE-T3 138-V1-K To maintain the vent of the piston chamber, you have to use a connector without lock function. ④ he vent can be provided with remote threaded pin over the open installation space.
Entlüftung Spannschieberhub: ④ Um beim Spannhub der Spannschieber des NSE-T3 138-V1-K ein Luftpolster zu verhindern, ist die Entlüftung ueber den bodenseitig offenen Einbauraum erforderlich.	Clamping slide stroke vent: ④ To prevent a air buffer because of the clamping stroke, the venting is required over the bottom open installation space.
Verwendung von mehreren Modulen: Bei der Verwendung von mehreren NSE-T3 138-V1-K muss beim Stichmaß eine Toleranz von ± 0,015 mm gewaehrleistet werden. ⑤ Alle Module muessen hoechengleich ≤ 0.03 mm sein.	Using of several moduls: By using several NSE-T3 138-V1-K the pitch tolerance ± 0.015 mm need to be maintained. ⑤ All modules height matched to each other within ≤ 0.03 mm.
Ansteuerung Ausblasfunktion / Sperrluftfunktion: ⑥ Die Ausblasfunktion des NSE3 138-V1-K wird ueber einen bodenseitigen Einschraubanschluss M7 Id.Nr.: 9985037 angeschlossen (Anschluss nicht im Lieferumfang enthalten)	Control of the air blow-out / air purge function: ⑥ The blow-out function of the NSE-T3 138-V1-K is connected via a screw-in connection M7 Id.Nr.: 9985037 at the bottom (Screw-in connection M7 is not included in delivery)

Anzahl der Module Quantity of moduls	mind. Schlauch-Nennweite minimum hose diameter
1	4 mm
2, 3, 4	6 mm
ab 5	8 mm

Allgemeintoleranzen DIN ISO 2768-mH		Tolerierung ISO 8015		Gewindetoleranzen DIN ISO 965-1	
Grenzabmasse fuer Laengenmasse DIN ISO 2768 T1 mittel	0.5 -6	0.125 -30	0.25 -120	0.1 -1000	0.1 -2000
±0.1	±0.2	±0.3	±0.5	±0.8	±1.2
Verantwortliche Abteilung Entw. Stationaer		Technische Referenz Waescher, T.		Abmessungen: - Mat: -	
Erstellt von Waescher, T.		Erstellt am 16.05.2017		Dokumententyp 50 Einbauzeichnung	
Geprueft von Schraeder, P.		Geprueft am 16.05.2017		Kunde SCHUNK	
Freigegeben von -		Freigegeben am -		Ersetzt durch -	
-		-		Masse/kg ca. Oberfl./dm2 ca. -	
-		-		Ersatz fuer -	
-		-		Aehnlich zu -	
-		-		Zg.-Nr. 4 53227 00 2 50	
-		-		Ausgabedatum 16.05.2017	
-		-		Blattgr. DIN A2	
-		-		Spr. DE	
-		-		Blatt 1/1	

