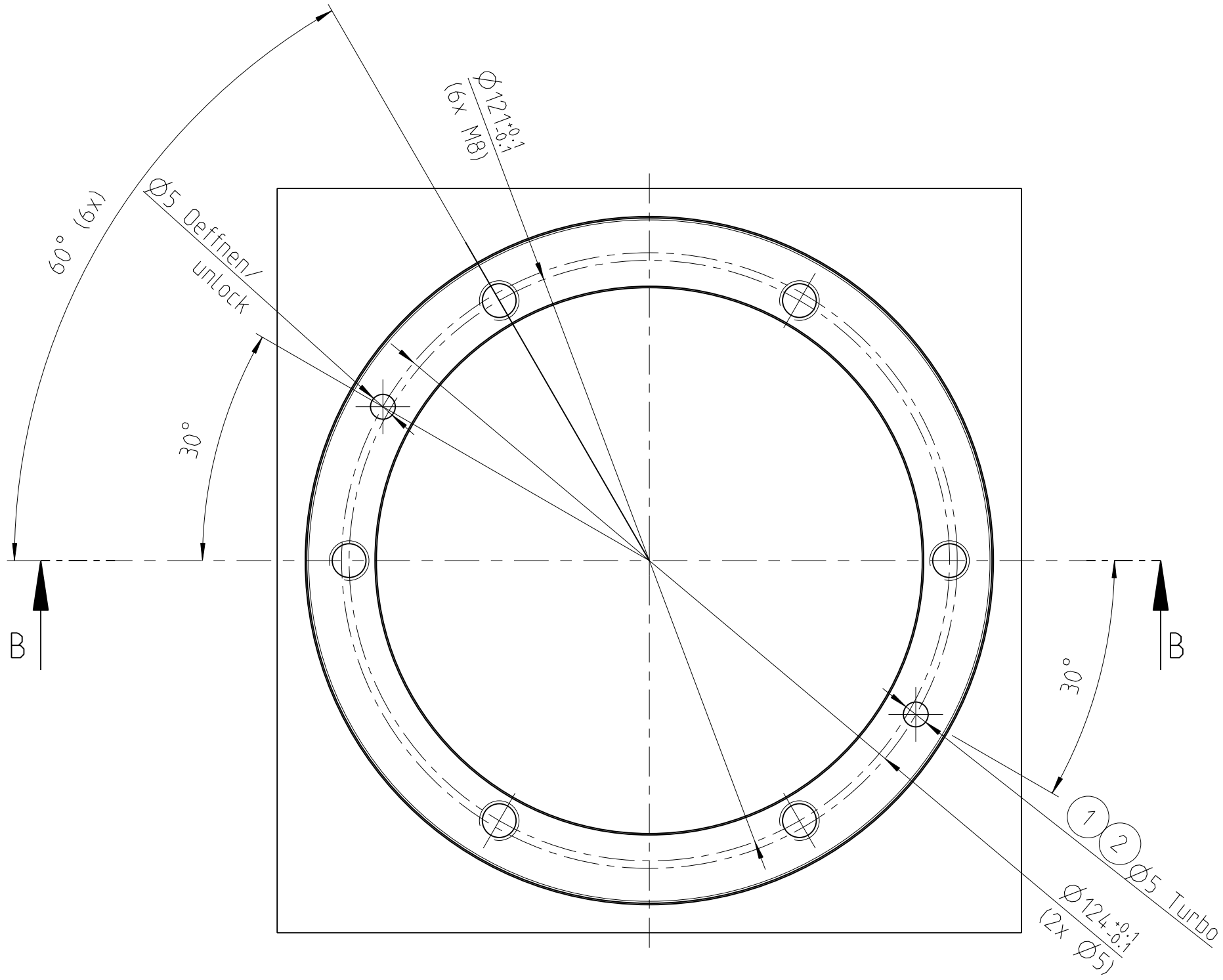


* Einbaumass fuer vertieften Einbau / Installation recess for recessed installation
 ** Einbaumass bei Kombination des NSE-T3 138-K mit einem NSE-T3 138-V1(-K)
 Installation dimension for combination of the NSE NSE-T3 138-K with NSE-T3 138-V1(-K)



Hinweis:	Remark:
Entlueftung des Kolben: Bei der Betaetigung des NSE-T3 138-K muss eine Entlueftung des Kolbenraums gewaehrleistet werden. Es gibt 3 Moeglichkeiten den Kolbenraum des NSE-T3 138-K zu entlueften: ① Durch die Verwendung der Turbo- Funktion ② Durch Anschließen des Turbo- Anschlusses (ohne diesen jedoch zu verwenden) ③ Durch Entfernen des bodenseitigen Gewindestifts an der Gehauseunterseite des NSE-T3 138-K Um die Entlueftung des Kolbenraums zu gewaehrleisten, ist ein Anschluss ohne Sperrfunktion zu verwenden. ④ kann die Entlueftung bei entferntem Gewindestift ueber den offenen Einbauraum vorgesehen werden.	Vent of the piston chamber: During the actuation of the NSE-T3 138-K, the piston chamber need to be vent. There are 3 options to vent the piston chamber of the NSE-T3 138-K: ① By using the turbo- function itself ② By connecting the turbo- connection (without using it) ③ By removing the bottom threaded pin on the housing bottom of the NSE-T3 138-K To maintain the vent of the piston chamber, you have to use a connector without lock function. ④ the vent can be provided with remote threaded pin over the open installation space.
Entlueftung Spannschieberhub: ④ Um beim Spannhub der Spannschieber des NSE-T3 138-K ein Luftpolster zu verhindern, ist die Entlueftung ueber den bodenseitig offenen Einbauraum erforderlich.	Clamping slide stroke vent: ④ To prevent a air buffer because of the clamping stroke, the venting is required over the bottom open installation space.
Verwendung von mehreren Modulen: Bei der Verwendung von mehreren NSE-T3 138-K muss beim Stichmaß eine Toleranz von ± 0.015 mm gewaehrleistet werden. ⑤ Alle Module muessen hoehengleich ≤ 0.03 mm sein.	Using of several moduls: By using several NSE-T3 138-K the pitch tolerance ± 0,015 mm need to be maintained. ⑤ All modules height matched to each other within ≤ 0.03 mm.
Ansteuerung Ausblasfunktion / Sperrluftfunktion: ⑥ Die Ausblasfunktion des NSE3 138-K wird ueber einen bodenseitigen Einschraubanschluss M7 Id.Nr.: 9985037 angeschlossen (Anschluss nicht im Lieferumfang enthalten)	Control of the air blow-out / air purge function: ⑥ The blow-out function of the NSE-T3 138-K is connected via a screw-in connection M7 Id.Nr.: 9985037 at the bottom (Screw-in connection M7 is not included in delivery)

Anzahl der Module Quantity of moduls	mind. Schlauch-Nennweite minimum hose diameter
1	4 mm
2, 3, 4	6 mm
ab 5	8 mm

Allgemeintoleranzen DIN ISO 2768-mH		Tolerierung ISO 8015		Gewindetoleranzen DIN ISO 965-1	
Grenzabmasse fuer	Laengenmasse DIN ISO 2768	T1 mittel	Oberflaechen DIN EN ISO 1302	≡ 0.1	Kanten DIN ISO 13715
0.5 -6	6 -30	120 -400	1000 -2000	0.05	L0.5
±0.1	±0.2	±0.5	±0.8	0.05	L0.3
Verantwortliche Abteilung Entw. Stationaer		Technische Referenz Waescher, T.		Abmessungen: - Mat: -	
Erstellt von Waescher, T.		Erstellt am 15.05.2017		Massstab 1:1	
Geprueft von Schraeder, P.		Geprueft am 15.05.2017		Dok.-Status Freigegeben	
Freigegeben von -		Freigegeben am -		Kunden-Nr. -	
-		-		Ersetzt durch -	
-		-		Masse/kg ca. Oberfl./dm2 ca. -	
-		-		Ersatz fuer -	
-		-		Aehnlich zu -	
-		-		Zg.-Nr. 4 53225 00 2 50	
-		-		Ausgabedatum 15.05.2017	
-		-		Blattgr. DIN A2	
-		-		Spr. DE	
-		-		Blatt 1/1	

