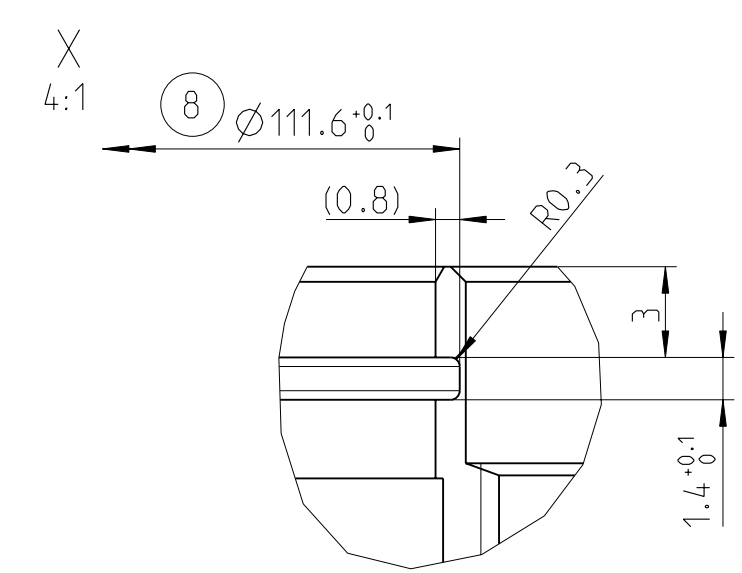
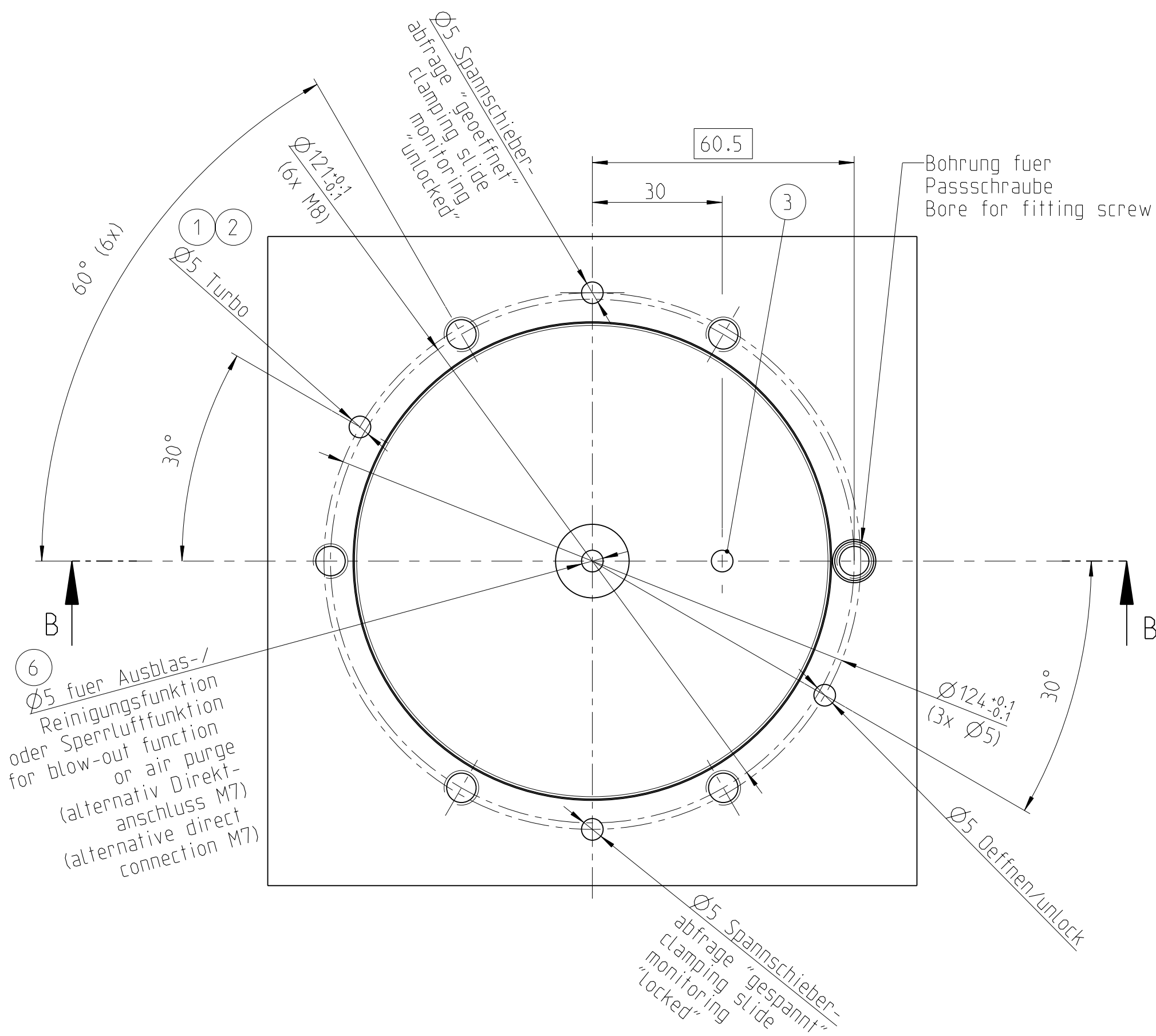


Hinweis:	Remark:
<b>Entlueftung des Kolben:</b> Bei der Betaetigung des NSE3 138-V1-K muss eine Entlueftung des Kolbenraums gewaehrleistet werden. Es gibt 3 Moeglichkeiten den Kolbenraum des NSE3 138-V1-K zu entlueften: ① Durch die Verwendung der Turbo- Funktion ② Durch Anschließen des Turbo- Anschlusses (ohne diesen jedoch zu verwenden) ③ Durch Entfernen des bodenseitigen Gewindestifts an der Unterseite des NSE3 138-V1-K, Entlueftung in offene Entlueftungsbohrung, nur moeglich bei direkt angeschlossener oder abgedichteter Luftversorgung zum Konusverschluss. Um die Entlueftung des Kolbenraums zu gewaehrleisten, ist ein Anschluss ohne Sperrfunktion zu verwenden.	<b>Vent of the piston chamber:</b> During the actuation of the NSE3 138-V1-K, the piston chamber need to be vent. There are 3 options to vent the piston chamber of the NSE3 138-V1-K: ① By using the turbo- function itself ② By connecting the turbo- connection (without using it) ③ By removing the set screw from the bottom side of the NSE3 138-V1-K, ventilation in open vent hole, only possible with directly connected or sealed air supply to the cone closure. To maintain the vent of the piston chamber, you have to use a connector without lock function.
<b>Entlueftung Einbau:</b> ④ Das sich im Einbauraum befindliche Luftpolster wird beim Einbau des NSE3 138-V1-K durch den Konusverschluss entlueftet	<b>Assembly vent:</b> ④ The air cushion located in the installation space is vented by the cone seal when the NSE3 138-V1-K is installed
<b>Verwendung von mehreren Modulen:</b> Bei der Verwendung von mehreren NSE3 138-V1-K muss beim Stichmaß eine Toleranz von ± 0,015 mm gewaehrleistet werden. ⑤ Alle Module muessen hoehengleich ≤ 0,03 mm sein.	<b>Using of several moduls:</b> By using several NSE3 138-V1-K the pitch tolerance ± 0,015 mm need to be maintained. ⑤ All modules height matched to each other within ≤ 0,03 mm.
<b>Ansteuerung Ausblasfunktion / Sperrluftfunktion:</b> Die Ausblasfunktion des NSE3 138-V1-K kann wahlweise ueber einen abgedichteten Zuluftkanal ⑥ mit O-Ring DIN 3771 Ø6x5.5 Id. 9611200 ⑦ im Einbauraum oder ueber einen bodenseitigen Einschraubanschluss M7 ④ versorgt werden.	<b>Control of the air-blow out / air purge function:</b> The blow-out function of the NSE3 138-V1-K can optionally be over a sealed supply air duct ⑥ with O-ring DIN 3771 Ø6x5.5 Id. 9611200 ⑦ in the installation space or via a bottom side Screw-in connection M7 ④ are supplied.
<b>Abdichtung:</b> ⑧ Nut fuer O-Ring DIN 3771 Ø110x1 Id.Nr.: 9984871, Einbau empfohlen, wenn zur Versorgung der Ausblasfunktion des Konusverschlusses nicht der Einschraubanschluss M7 oder ein direkt abgedichteter Zuluftkanal benutzt wird, da fuer der Einbauraum des Spanmodules mit Luft geflutet wird	<b>Sealing:</b> ⑧ Groove for O-ring DIN 3771 Ø110x1 Id.Nr.: 9984871 Installation of the O-ring is recommended when the Blow-out function of the cone seal without screw connection M7 is controlled. When all of the installation space is filled with air



Anzahl der Module Quantity of moduls	mind. Schlauch-Nennweite minimum hose diameter
1	4 mm
2, 3, 4	6 mm
ab 5	8 mm

Allgemeintoleranzen DIN ISO 2768-mH		Tolerierung ISO 8015		Gewindetoleranzen DIN ISO 965-1	
Grenzabmasse fuer Laengenmasse DIN ISO 2768 T1 mittel	0.5 -6	Oberflaechen DIN EN ISO 1302	Ra12.5 Ra3.2 Ra0.8 Ra0.4	≡ 0.1	Kanten DIN ISO 13715
±0.1	±0.2			±0.05	L0.5 L0.3
Verantwortliche Abteilung	Technische Referenz	Diese Zeichnung darf ohne unsere Einwilligung weder dritten Parteien noch Konkurrenzfirmen mitgeteilt werden (131 und 11 des Gesetzes vom 19.06.1901 und 1823 ff., B.G.B.)		Abmessungen: -	Massstab
Entw. Stationaer	Waescher, T.	Titel, zusätzlicher Titel		Mat: -	1:1
Erstellt von	Erstellt am	Einbauzeichnung		Dokumentenart	Dok.-Status
Waescher, T.	23.02.2018	NSE3 138-V1-K		50 Einbauzeichnung	Freigegeben
Geprueft von	Geprueft am	Teileinbau		Kunde	Kunden-Nr.
-	-	-		Ersetzt durch	-
Freigegeben von	Freigegeben am	-		Masse/kg ca.	Oberfl./dm2 ca.
-	-	-		Ersetzt fuer	Aehnlich zu
-		Ident-Nr.		-	1313724
-		Zg.-Nr.		4 53217 00 2 50	Version
-		Ausgabedatum		24.02.2018	Ausgabedatum
-		Blattgr.		DIN A2	Blatt
-		Spr.		DE	1/1

