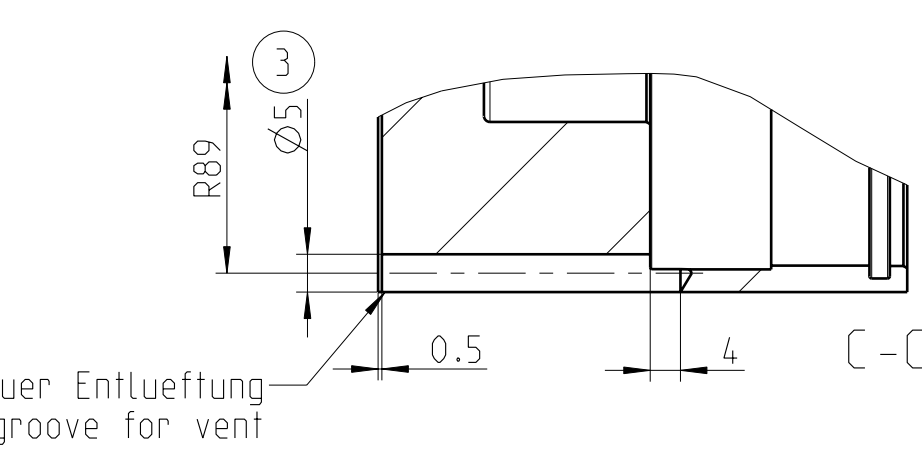


Hinweis:	Remark:
Bitte beachten Sie, dass beim Volleinbau der Luftanschluss bodenseitig zugeführt wird.	Please note, that the air connection of the full integrated NSE plus 176 is only possible from the bottom side.
Entlüftung des Kolben: Bei der Betaetigung des NSE PLUS 176 muss eine Entlüftung des Kolbenraums gewaehrleistet werden. Es gibt 2 Moeglichkeiten den Kolbenraum des NSE PLUS 176 zu entluften: ① Durch die Verwendung der Turbo- Funktion ② Durch Anschließen des Turbo- Anschlusses (ohne diesen jedoch zu verwenden)	Vent of the piston chamber: During the actuation of the NSE PLUS 176 the piston chamber need to be vent. There are 2 options to vent the piston chamber of the NSE PLUS 176: ① By using the turbo- function itself ② By connecting the turbo- connection (without using it)
Um die Entlüftung des Kolbenraums zu gewaehrleisten, ist ein Anschluss ohne Sperrfunktion zu verwenden.	To maintain the vent of the piston chamber, you have to use a connector without lock function.
Entlüftung Spannschieberhub: ③ Um beim Spannhub der Spannschieber des NSE PLUS 176 ein Luftpolster zu verhindern, ist zusaetzlich die Entluftungsboreung Ø5 mm zu integrieren.	Clamping slide stroke vent: ③ To prevent a air buffer because of the clamping stroke, please add an additional vent bore Ø5 mm.
Entlüftung Einbau: ④ Um beim Einbau der NSE PLUS 176 ein Luftpolster zu verhindern, ist zusaetzlich eine Entluftungsboreung Ø5 mm zu integrieren.	Assembly vent: ④ To prevent a air buffer during the assembling, please add an additional vent bore Ø5 mm.
Verwendung von mehreren Modulen: Bei der Verwendung von mehreren NSE PLUS 176 muss beim Stichmaß eine Toleranz von ± 0,015 mm gewaehrleistet werden. ⑤ Alle Module muessen hoehengleich ≤ 0.03 mm sein.	Using of several moduls: By using several NSE PLUS 176 the pitch tolerance ± 0,015 mm need to be maintained. ⑤ All modules height matched to each other within ≤ 0.03 mm.
Abdichtung: ⑥ Nut fuer O-Ring DIN 3771 Ø175x2 Id.Nr.: 9966325 (O-Ring ist nicht im Lieferumfang enthalten)	Sealing: ⑥ Groove for O-ring DIN 3771 Ø175x2 Id.No.: 9966325 (O-Ring is not included)

Anzahl der Module Quantity of moduls	mind. Schlauch-Nennweite minimum hose diameter
1	4 mm
2, 3, 4	6 mm
ab 5	8 mm



Allgemeintoleranzen DIN ISO 2768-mH		Tolerierung ISO 8015		Gewindetoleranzen DIN 13 T15	
Grenzabmasse fuer Laengenmasse DIN ISO 2768	T1 mittel	Oberflaechen DIN EN ISO 1302		≠ 0.1	Kanten DIN ISO 13715
0.5 -6	±0.1	✓ Ra12.5	✓ Ra3.2	±0.05	l-0.5 l-0.3
6 -30	±0.2	✓ Ra3.2	✓ Ra0.8		
30 -120	±0.3	✓ Ra3.2	✓ Ra0.8		
120 -400	±0.5	✓ Ra3.2	✓ Ra0.8		
400 -1000	±0.8	✓ Ra3.2	✓ Ra0.8		
1000 -2000	±1.2	✓ Ra3.2	✓ Ra0.8		
Verantwortliche Abteilung	Technische Referenz	Diese Zeichnung darf ohne unsere Einwilligung weder dritten Personen noch Konkurrenzfirmen mitgeteilt werden (§§ 9 und 11 des Gesetzes vom 19.06.1901 und § 823 ff. B.G.B.)		Abmessungen:	Massstab
Ko. Stationaer	Schober, B.			Mat:	1:1
Erstellt von	Erstellt am	Titel, zusaetzlicher Titel		Dokumententart	Dok.-Status
Knoll, F.	30.11.2015	Einbauezeichnung Volleinbau		50 Einbauezeichnung	Freigegeben
Geprueft von	Geprueft am	NSE plus 176		Kunde	Kunden-Nr.
Schober, B.	30.11.2015			-	-
Freigegeben von	Freigegeben am			Ersetzt durch	Masse/kg ca. Oberfl./dm2 ca.
-	-			-	-
Ident-Nr.		0471060		Ersetzt fuer	Aehnlich zu
Zg.-Nr.		0471060		-	-
version		Ausgabedatum		Blattgr.	Spr.
A.0		30.11.2015		DIN A2	DE
				1/1	1/1



Aenderungen	
Index u. Nummer	Datum Name

Kontrollmasse	
+	-

Ø5 Ø Spannschieberabfahde "geöffnet"
 Clamping slide monitoring "unlocked"