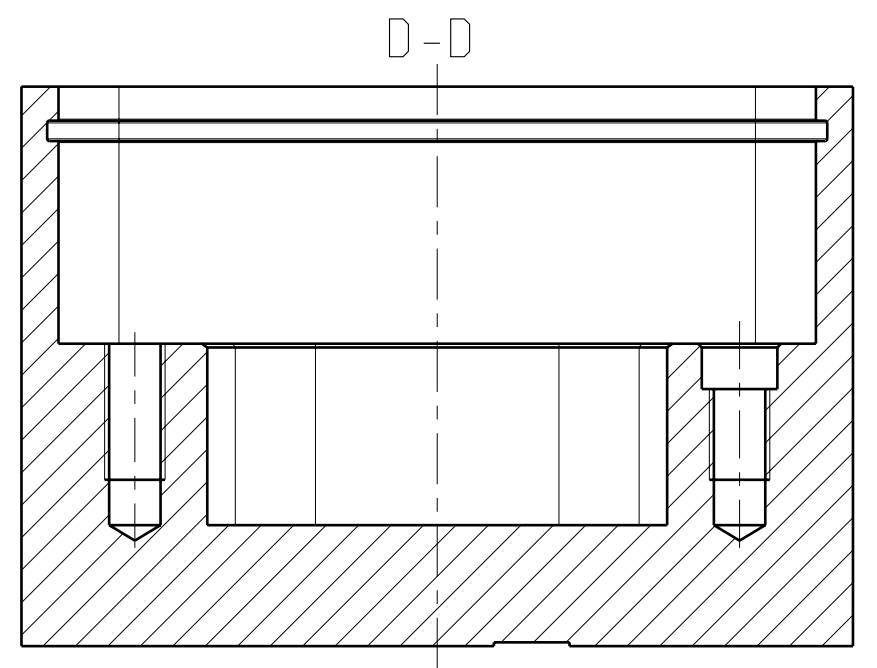
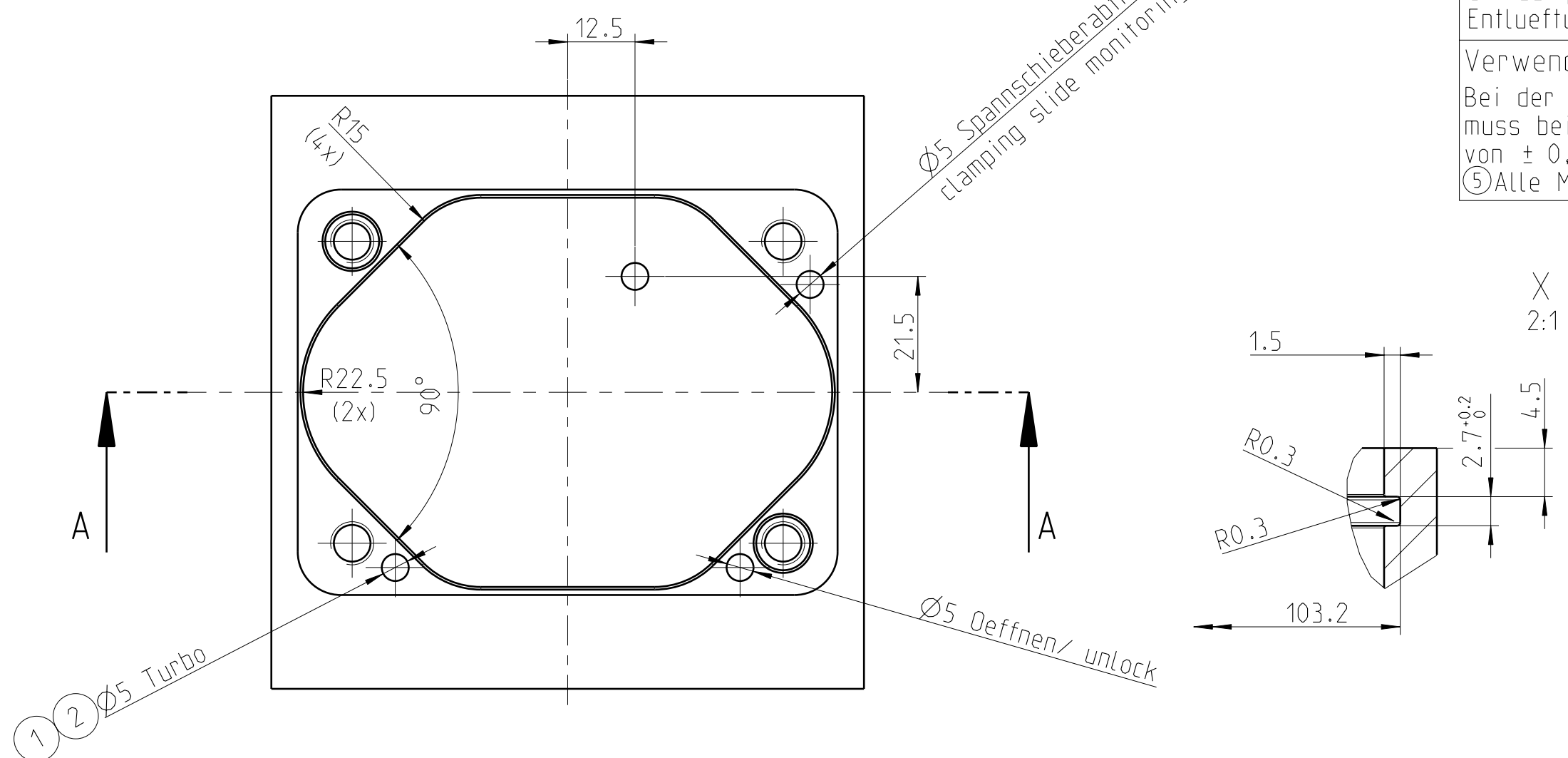


A-A



Hinweis: Bitte beachten Sie, dass beim Teileinbau der Luftanschluss bodenseitig zugefuehrt wird.	Remark: Please note, that the air connection of the partial integrated NSE plus 100-75 is only possible from the bottom side.
Entlueftung des Kolben: Bei der Betaetigung des NSE PLUS 100-75 muss eine Entlueftung des Kolbenraums gewaehrleistet werden. Es gibt 3 Moeglichkeiten den Kolbenraum des NSE PLUS 100-75 zu entlueften: ① Durch die Verwendung der Turbo- Funktion ② Durch Anschließen des Turbo- Anschlusses (ohne diesen jedoch zu verwenden) ③ Durch Entfernen des bodenseitigen Gewindestifts an der Unterseite des NSE PLUS 100-75	Vent of the piston chamber: During the actuation of the NSE PLUS 100-75, the piston chamber need to be vent. There are 3 options to vent the piston chamber of the NSE PLUS 100-75: ① By using the turbo- function itself ② By connecting the turbo- connection (without using it) ③ By removing the set screw from the bottom side of the NSE PLUS 100-75
Um die Entlueftung des Kolbenraums zu gewaehrleisten, ist ein Anschluss ohne Sperrfunktion zu verwenden.	To maintain the vent of the piston chamber, you have to use a connector without lock function.
Entlueftung Einbau: ④ Um beim Einbau der NSE PLUS 100- 75 ein Luftpolster zu verhindern, ist zusaetzlich eine Entlueftungsbohrung Ø5 mm zu integrieren.	Assembly vent: ④ To prevent a air buffer during the assembling, please add an additional vent bore Ø5 mm.
Verwendung von mehreren Modulen: Bei der Verwendung von mehreren NSE PLUS 138 muss beim Stichmaß eine Toleranz von ± 0,015 mm gewaehrleistet werden. ⑤ Alle Module muessen hoehengleich ≤ 0,03 mm sein.	Using of several moduls: By using several NSE PLUS 100-75 the pitch tolerance ± 0,015 mm need to be maintained. ⑤ All modules height matched to each other within ≤ 0,03 mm.

Anzahl der Module Quantity of moduls	mind. Schlauch-Nennweite minimum hose diameter
1	4 mm
2, 3, 4	6 mm
ab 5	8 mm



Allgemeintoleranzen DIN ISO 2768-mH		Tolerierung ISO 8015		Gewindetoleranzen DIN 13 T15	
Grenzabmasse fuer Laengenmasse	DIN ISO 2768 T1 mittel	Oberflaechen DIN EN ISO 1302		Kanten DIN ISO 13715	
0.5 -6	6 -30	30 -120	120 -400	400 -1000	1000 -2000
±0.1	±0.2	±0.3	±0.5	±0.8	±1.2
Verantwortliche Abteilung Ko. Stationaer		Technische Referenz Schober, B.		Diese Zeichnung darf ohne unsere Einwilligung weder dritten Personen noch Konkurrenzfirmen mitgeteilt werden (§§ 9 und 11 des Gesetzes vom 19.06.1901 und § 23 ff. B.G.B.)	
Erstellt von Knoll, F.		Erstellt am 23.11.2015		Titel, zusaetzlicher Titel Einbauzeichnung Volleinbau NSE plus 100-75	
Geprueft von Schober, B.		Geprueft am 23.11.2015		Abmessungen: - Mat: -	
Freigegeben von -		Freigegeben am -		Dok.-Status Freigegeben	
-		-		Kunden-Nr. -	
-		-		Ersetzt durch -	
-		-		Masse/kg ca. Oberfl./dm2 ca. -	
-		-		Ersatz fuer -	
-		-		Aehnlich zu -	
-		-		version A.1	
-		-		Ausgabedatum 23.11.2015	
-		-		Blattgr. DIN A2	
-		-		Spr. DE	
-		-		Blatt 1/1	

SCHUNK

Ident-Nr. 04 71130
Zg.-Nr. 04 71130