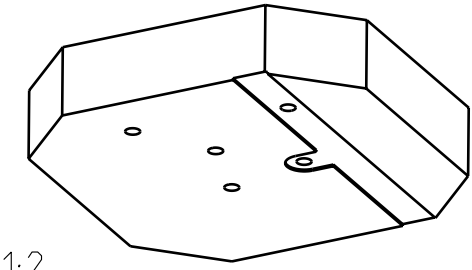
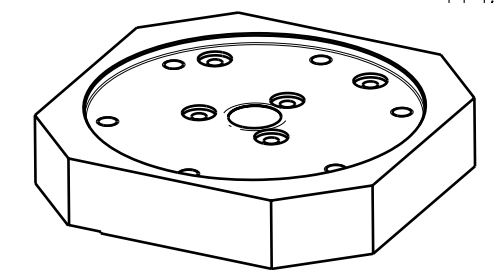
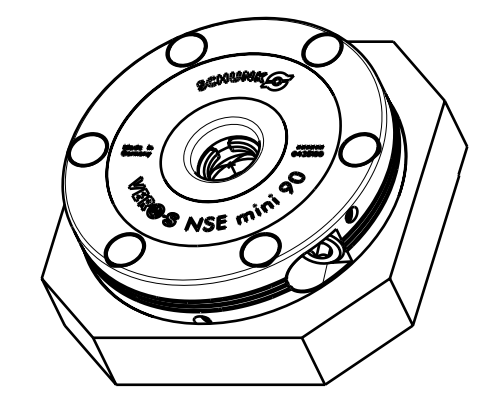


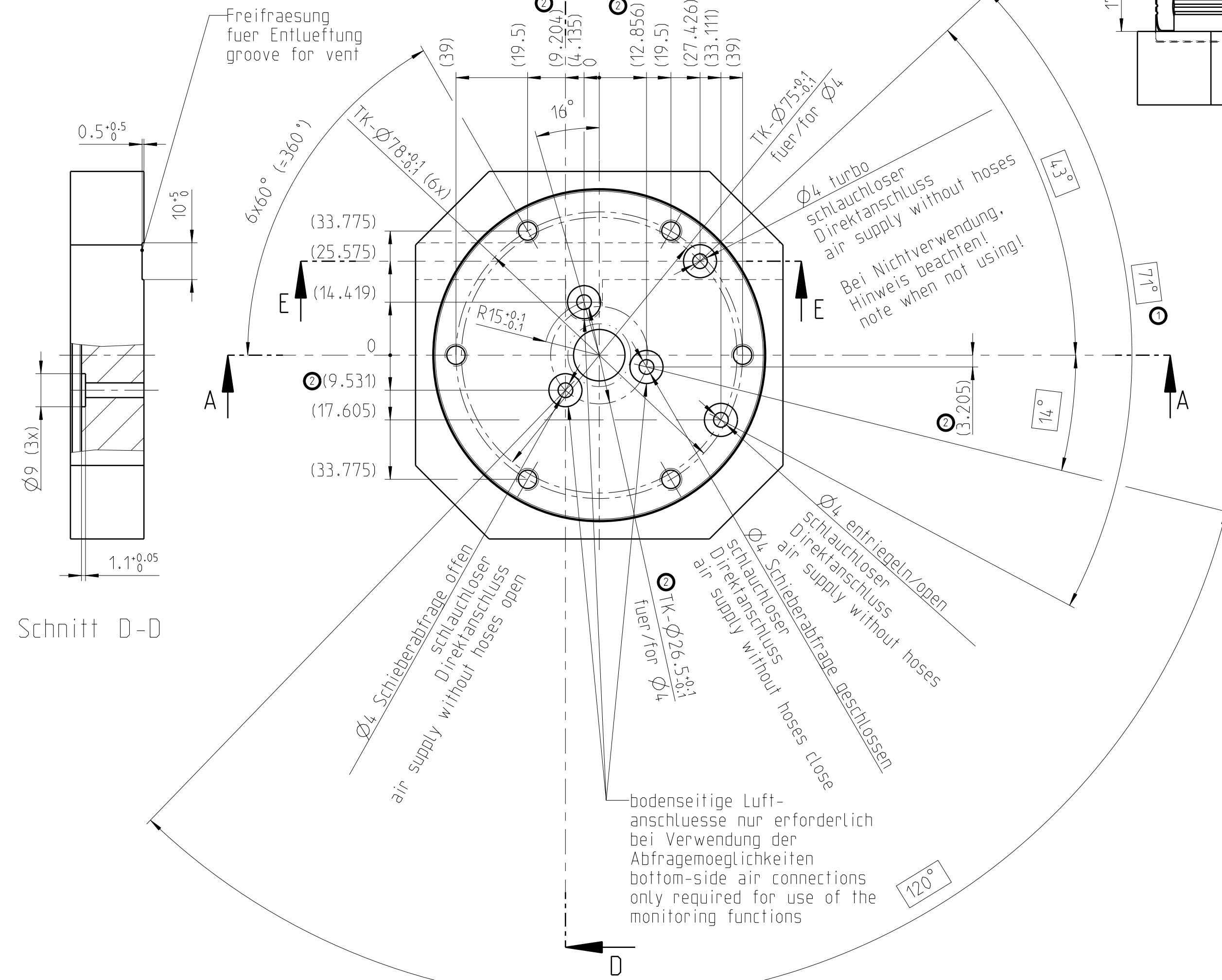
Bei Verwendung der Abfragefunktionen muss Entlueftungsbohrung in eine bodenseitige Nut fuehren!
When using the monitoring functions must lead the vent hole in a bottom groove



M1:2

M1:2

Aenderungen		
Index u. Nummer	Datum	Name
(1x) ①	31391	30.04.2012 Waescher
(5x) ②	33786	17.10.2013 Waescher



NSE mini 90 (Id.Nr.: 0435100)
Toleranzen und Einbaubedingungen
Teileingebaut

NSE mini 90 (Id.No.: 0435100)
Tolerances and assembly conditions
for partial installation

Hinweis:
Luftanschluss tischseitig von unten

Note:
Air connection at the bottom side of the machine table

⚠ Bei Nichtverwendung des Turboanschlusses, Entlueftung vorsehen. Dies geschieht optimal ueber den Turboanschluss selbst. Die offene Entlueftungsbohrung fuehrt dann in eine bodenseitige Nut.

⚠ Vent when not using the turbo effect. It happens optimal via the pneumatic port for turbo effect. In this case resulted the open vent hole in a bottom groove.

Bei mehreren Modulen:
Alle Module muessen im eingebauten Zustand untereinander hoehengleich 0.01mm sein und zueinander eine Stichmassgenauigkeit von 0.015mm haben.

If multiple modules are in use:
All modules must be, in assembled situation height matched to each other within 0.01mm and positional within 0.015mm.

Bei einer gemeinsamen Ansteuerung der Module sollen folgende Mindestdurchmesser eingesetzt werden:

If all modules will be actuated together the following minimum diameters for connections should be used:

Anzahl der Module quantity of modules	mind. Schlauch-Nennweite minimum hose diameter
1, 2	4mm
3, 4, 5, 6	6mm

Allgemeintoleranzen DIN ISO 2768-mH		Tolerierung ISO 8015		Gewindetoleranzen DIN 13 T15	
Grenzabmasse fuer Laengenmasse DIN ISO 2768	T1 mittel	Oberflaechen DIN EN ISO 1302		Kanten DIN ISO 13715	
0.5 -6	30 -400	120 -400	400 -2000	±0.1	±0.5
±0.1	±0.2	±0.3	±0.5	±0.05	±0.5
Verantwortliche Abteilung	Technische Referenz	Diese Zeichnung darf ohne unsere Einwilligung weder dritten Personen noch Konkurrenzfirmen mitgeteilt werden (§§91 und 11 des Gesetzes vom 19.06.1901 und §823 ff. B.G.B.)		Abmessungen:	Mat: -
Entw. Stationaer	Waescher, T.	Titel, zusätzlicher Titel		Massstab	
Erstellt von	Erstellt am	Einbauzeichnung		1:1	
Geprueft von	Geprueft am	NSE mini 90		Dok.-Status	
Freigegeben von	Freigegeben am	Teileinbau		Freigegeben	
		Ident.-Nr.	-	Ersetzt fuer	Aehnlich zu
		Zg.-Nr.	04 35100	Aendst.	2
		Ausgabedatum	17.10.2013	Blattgr.	DIN A2
				Spr.	DE
				Blatt	1/1

