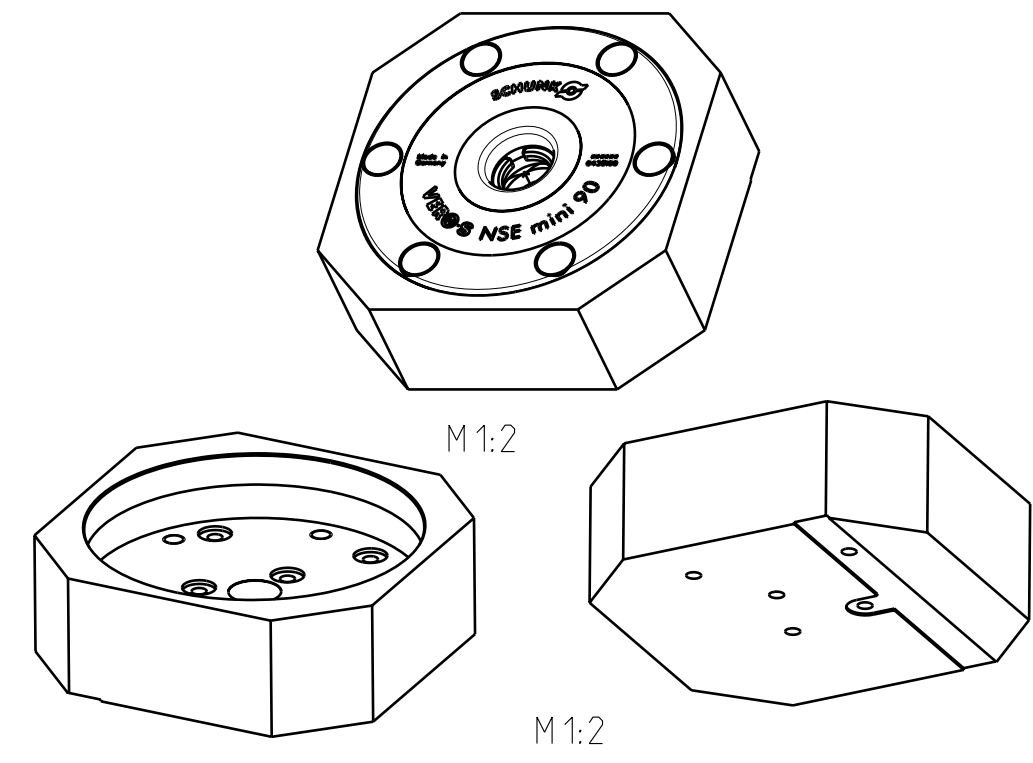
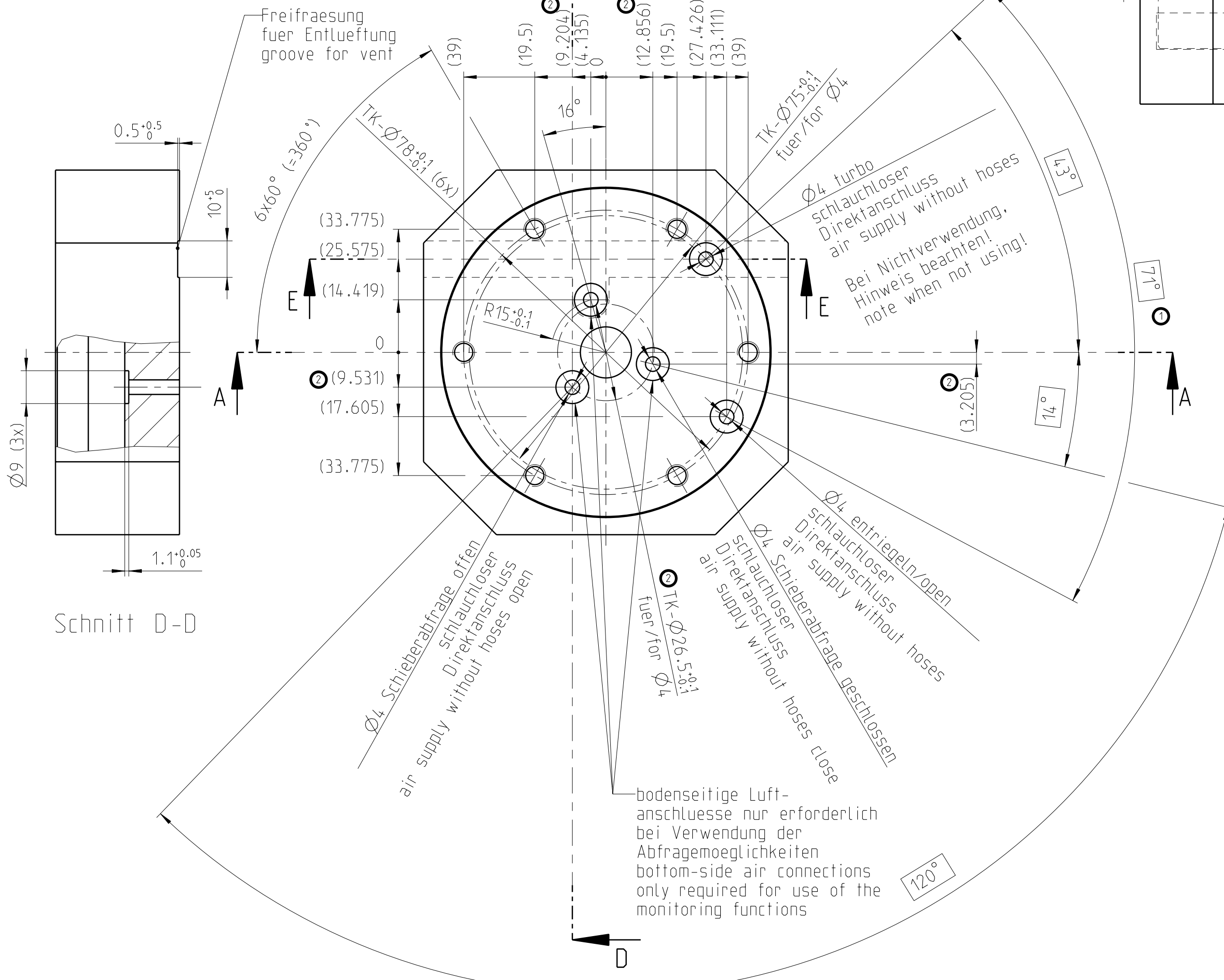


Bei Verwendung der Abfragefunktionen muss Entlueftungsbohrung in eine bodenseitige Nut fuehren!
When using the monitoring functions must lead the vent hole in a bottom groove



Aenderungen		
Index u. Nummer	Datum	Name
(1x) ①	31391	30.04.2012 Waescher
(5x) ②	33786	17.10.2013 Waescher



NSE mini 90 (Id.Nr.: 0435100)
Toleranzen und Einbaubedingungen
Volleingebaut

NSE mini 90 (Id.No.: 0435100)
Tolerances and assembly conditions
for full installation

Hinweis:
Luftanschluss tischseitig von unten

Note:
Air connection at the bottom side of the machine table

<p>⚠ Bei Nichtverwendung des Turboanschlusses, Entlueftung vorsehen. Dies geschieht optimal ueber den Turboanschluss selbst. Die offene Entlueftungsbohrung fuehrt dann in eine bodenseitige Nut.</p>	<p>⚠ Vent when not using the turbo effect. It happens optimal via the pneumatic port for turbo effect. In this case resulted the open vent hole in a bottom groove.</p>
---	---

Bei mehreren Modulen:
Alle Module muessen im eingebauten Zustand untereinander hoehengleich 0.01mm sein und zueinander eine Stichmassgenauigkeit von 0.015mm haben.

If multiple modules are in use:
All modules must be, in assembled situation height matched to each other within 0.01mm and positional within 0.015mm.

Bei einer gemeinsamen Ansteuerung der Module sollen folgende Mindestdurchmesser eingesetzt werden:

If all modules will be actuated together the following minimum diameters for connections should be used:

Anzahl der Module quantity of modules	mind. Schlauch-Nennweite minimum hose diameter
1, 2	4mm
3, 4, 5, 6	6mm

Allgemeintoleranzen DIN ISO 2768-mH		Tolerierung ISO 8015		Gewindetoleranzen DIN 13 T15	
Grenzabmasse fuer Laengenmasse DIN ISO 2768		Oberflaechen DIN EN ISO 1302		Kanten DIN ISO 13715	
0.5 -6	6 -30	30 -120	120 -400	400 -1000	1000 -2000
±0.1	±0.2	±0.3	±0.5	±0.8	±1.2
Verantwortliche Abteilung Entw. Stationaer		Technische Referenz Waescher, T.		Diese Zeichnung darf ohne unsere Einwilligung weder dritten Personen noch Konkurrenzfirmen mitgeteilt werden (§§ 91 und 11 des Gesetzes vom 19.06.1901 und § 823 ff. B.G.B.)	
Erstellt von Waescher, T.		Erstellt am 28.03.2012		Titel, zusätzlicher Titel Einbauzeichnung NSE mini 90 Volleinbau	
Geprueft von		Geprueft am		Dokumententyp 00 Einzelteilzeichnung	
Freigegeben von		Freigegeben am		Kunden-Nr. -	
-		-		Ersetzt durch	
-		-		Masse/kg ca. Oberfl./dm2 ca.	
-		-		Ersetzt fuer	
-		-		Aehnlich zu	
-		-		Aendst.	
-		-		Ausgabedatum 17.10.2013	
-		-		Blattgr. DIN A2	
-		-		Spr. DE	
-		-		Blatt 1/1	

