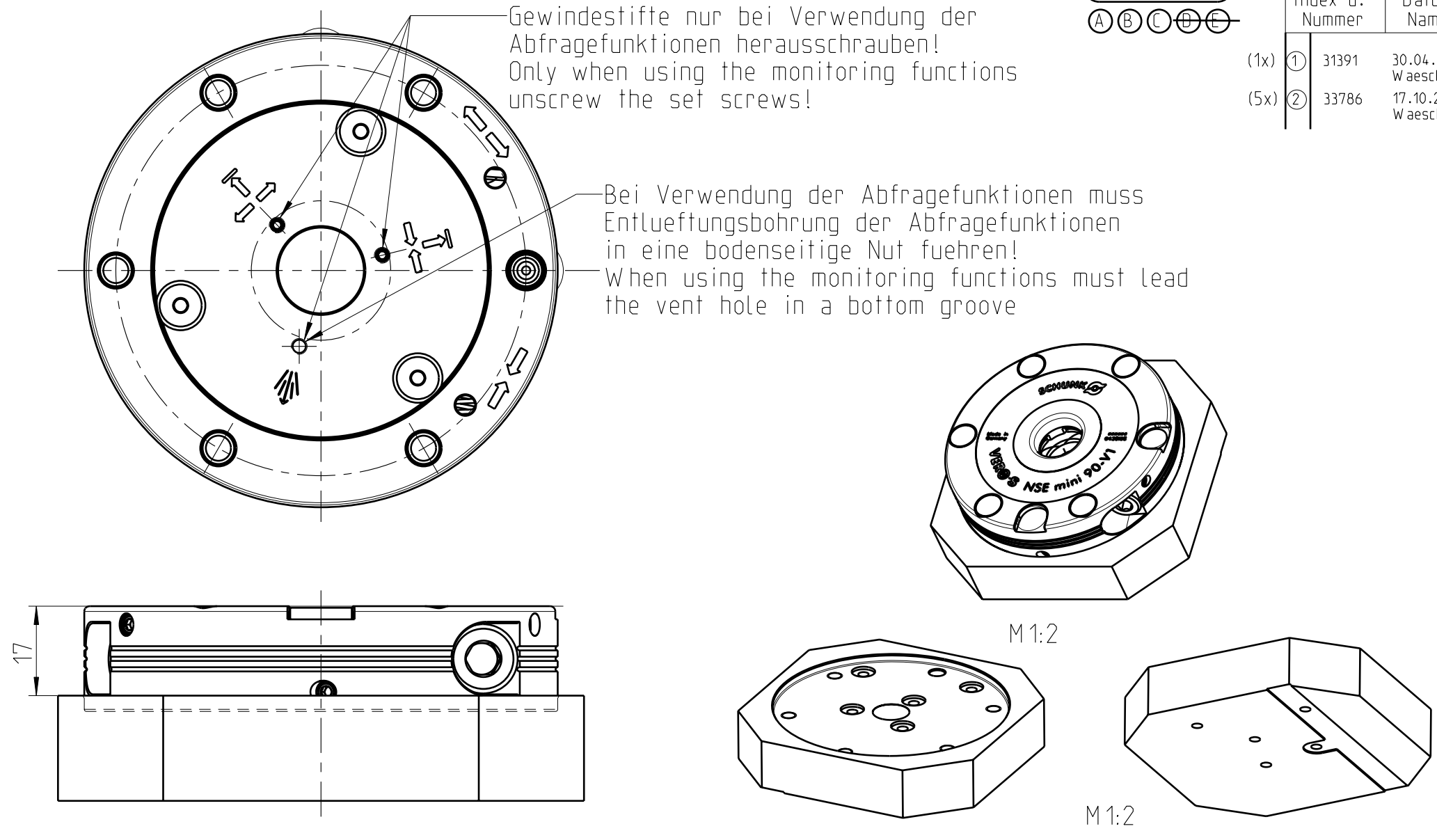
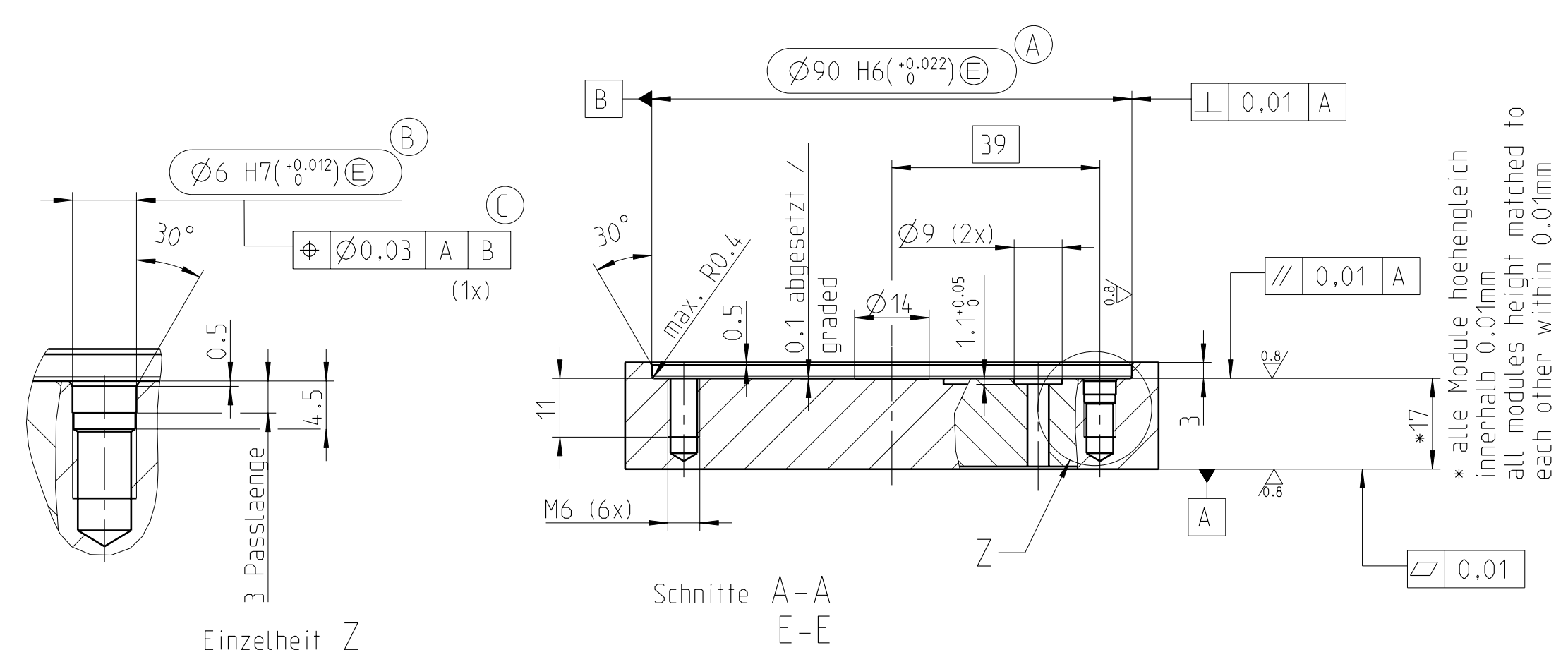
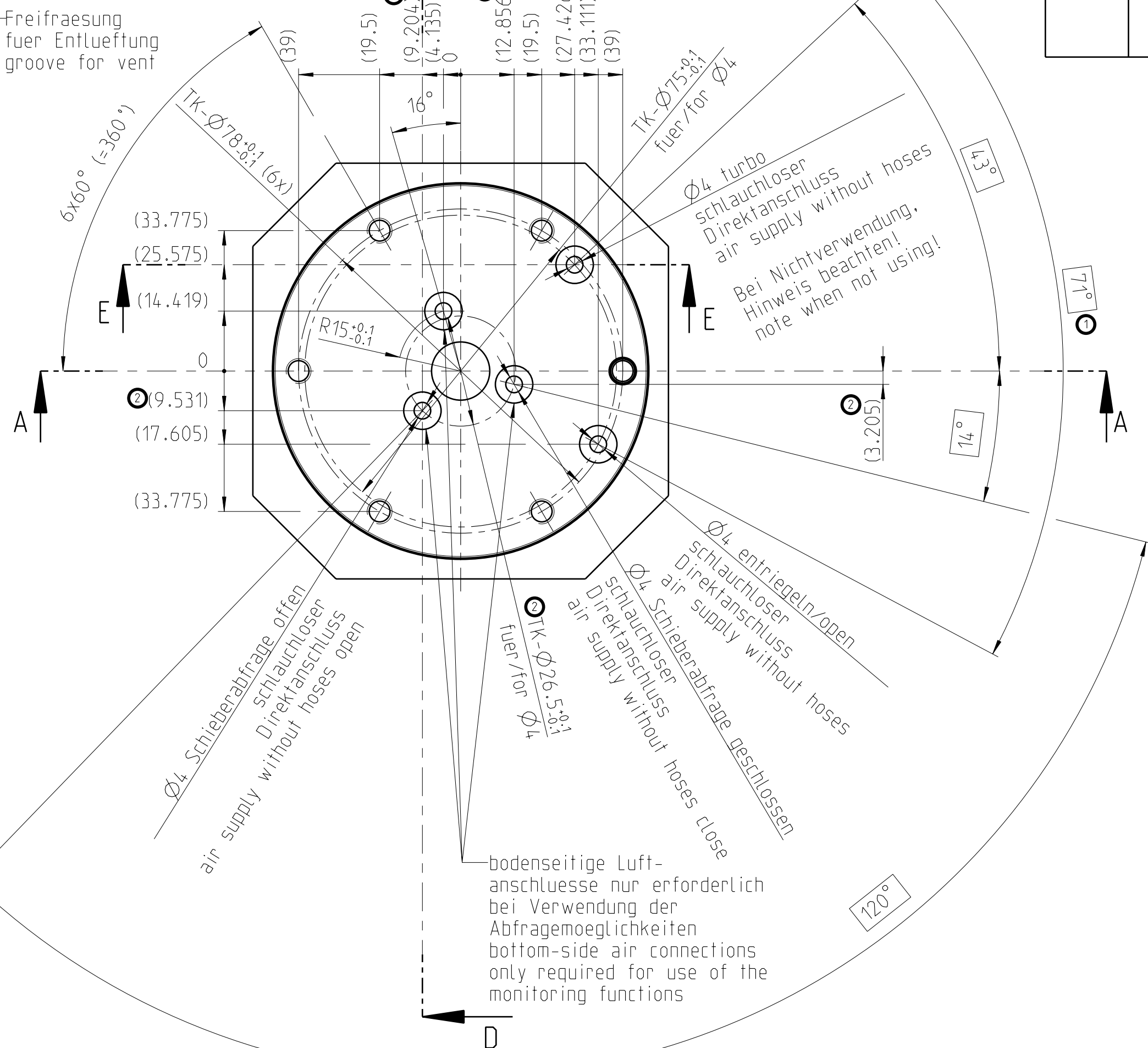
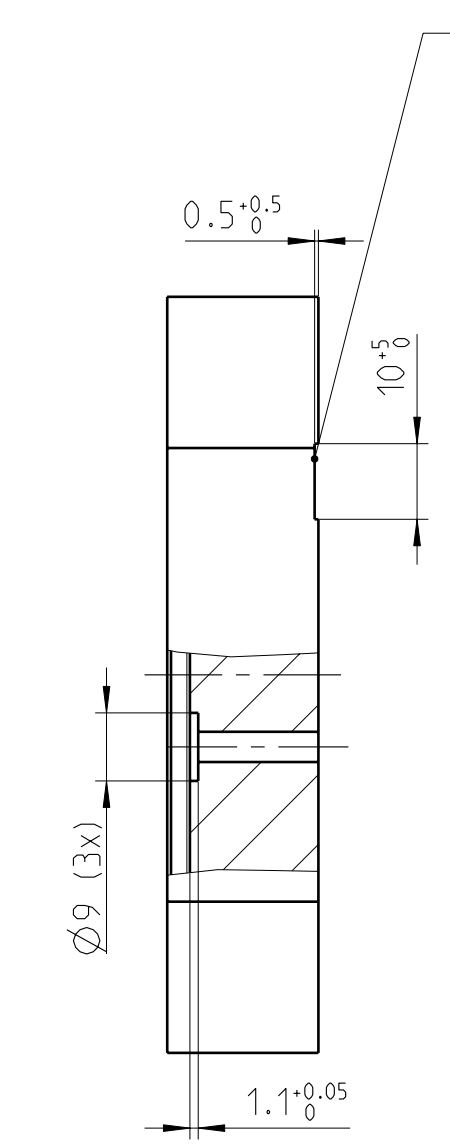


Aenderungen		Index u. Nummer	Datum
(1x)	①	31391	30.04.2012 Waescher
(5x)	②	33786	17.10.2013 Waescher



Einzelheit Z  
Passbohrung Lageorientierung  
M2:1



NSE mini 90-V1 (Id.Nr.: 0435105)  
Toleranzen und Einbaubedingun-  
gen Teileingebaut

NSE mini 90-V1 (Id.No.: 0435105)  
Tolerances and assembly conditions  
for partial installation

Hinweis:  
Luftanschluss tischseitig von unten

Note:  
Air connection at the bottom side of the  
machine table

<p>⚠ Bei Nichtverwendung des Turbo-anschlusses, Entlueftung vorsehen. Dies geschieht optimal ueber den Turbo-anschluss selbst. Die offene Entlueftungsbohrung fuehrt dann in eine bodenseitige Nut.</p>	<p>⚠ Vent when not using the turbo effect. It happens optimal via the pneumatic port for turbo effect. In this case resulted the open vent hole in a bottom groove.</p>
---	---

Bei mehreren Modulen:  
Alle Module muessen im eingebauten Zustand untereinander hoehengleich 0.01mm sein und zueinander eine Stichmassgenauigkeit von 0.015mm haben.

If multiple modules are in use:  
All modules must be, in assembled situation height matched to each other within 0.01mm and positional within 0.015mm.

Bei einer gemeinsamen Ansteuerung der Module sollen folgende Mindestdurchmesser eingesetzt werden:

If all modules will be actuated together the following minimum diameters for connections should be used:

Anzahl der Module quantity of modules	mind. Schlauch-Nennweite minimum hose diameter
1, 2	4mm
3, 4, 5, 6	6mm

Allgemeintoleranzen DIN ISO 2768-mH		Tolerierung ISO 8015		Gewindetoleranzen DIN 13 T15	
Grenzabmasse fuer Laengenmasse DIN ISO 2768		Oberflaechen DIN EN ISO 1302		Kanten DIN ISO 13715	
0.5 -6	6 -30	30 -120	120 -400	400 -1000	1000 -2000
±0.1	±0.2	±0.3	±0.5	±0.8	±1.2
Verantwortliche Abteilung Entw. Stationaer		Technische Referenz Waescher, T.		Diese Zeichnung darf ohne unsere Einwilligung weder Dritten Personen noch Konkurrenzfirmen mitgeteilt werden (§§9 und §11 des Gesetzes vom 19.06.1901 und §823 ff. B.G.B.)	
Erstellt von Waescher, T.		Erstellt am 19.12.2011		Abmessungen: - Mat: X 16MnCr5	
Geprueft von		Geprueft am		Massstab 1:1	
Freigegeben von		Freigegeben am		Titel, zusätzlicher Titel <b>Einbauzeichnung</b> <b>NSE mini 90-V1</b> <b>Teileinbau</b>	
-		-		Dok.-Status 00 Einzelteilzeichnung Freigegeben	
-		-		Kunde <b>SCHUNK</b>	
-		-		Ersetzt durch	
-		-		Masse/kg ca. Oberfl./dm2 ca.	
-		-		Ersatz fuer	
-		-		Aehnlich zu	
-		-		Zg.-Nr. 04 35105	
-		-		Aendst. 2	
-		-		Ausgabedatum 17.10.2013	
-		-		Blattgr. DIN A2	
-		-		Spr. DE	
-		-		Blatt 1/1	

