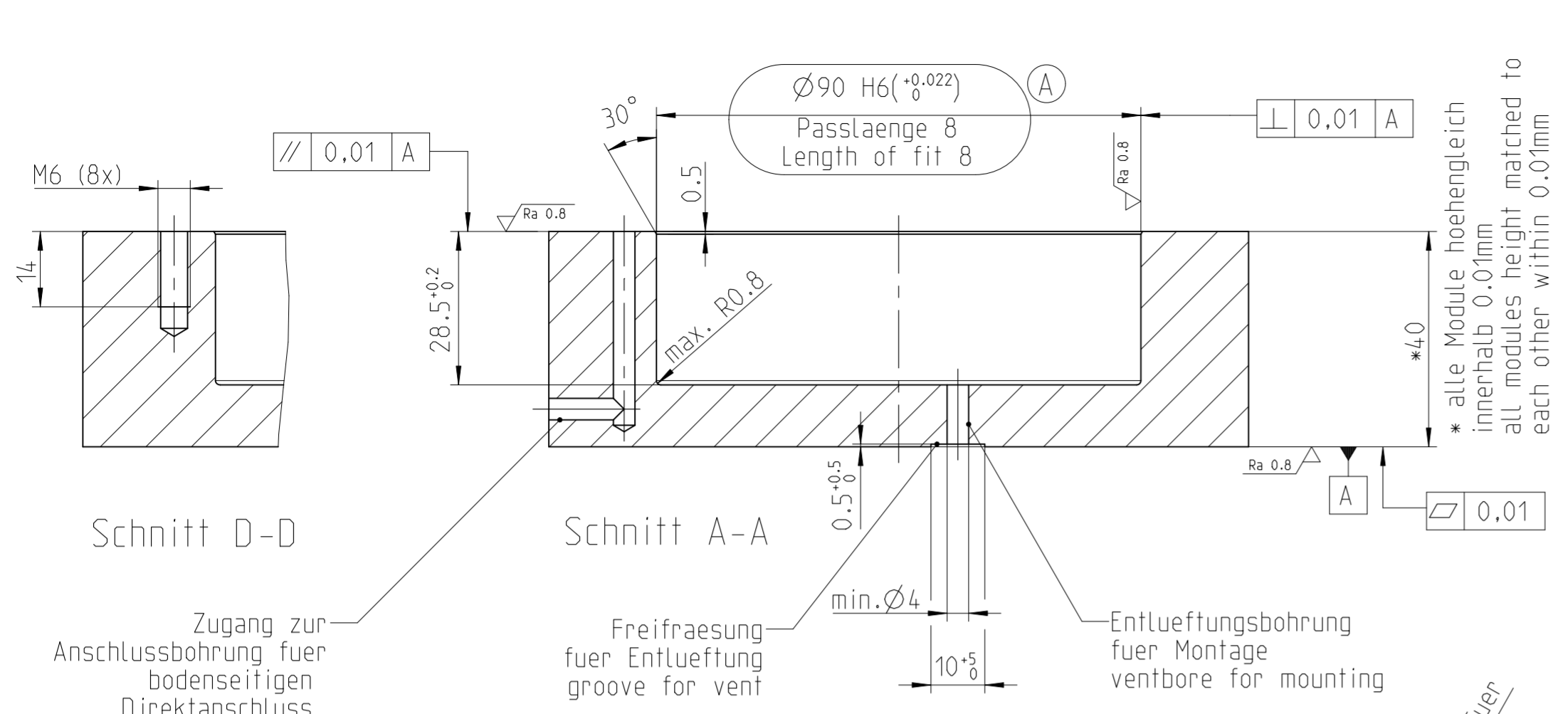
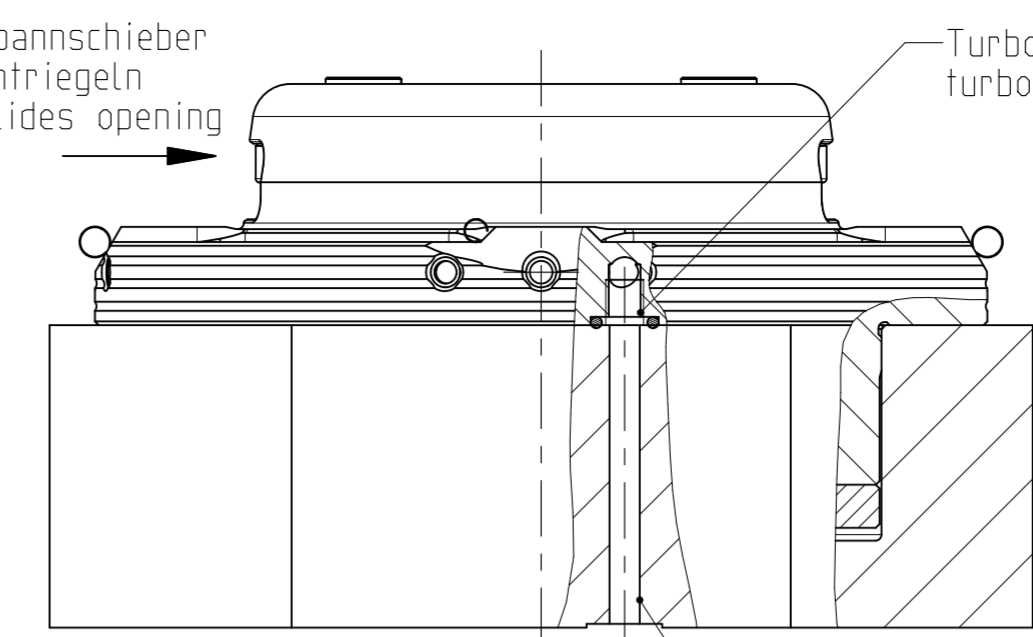
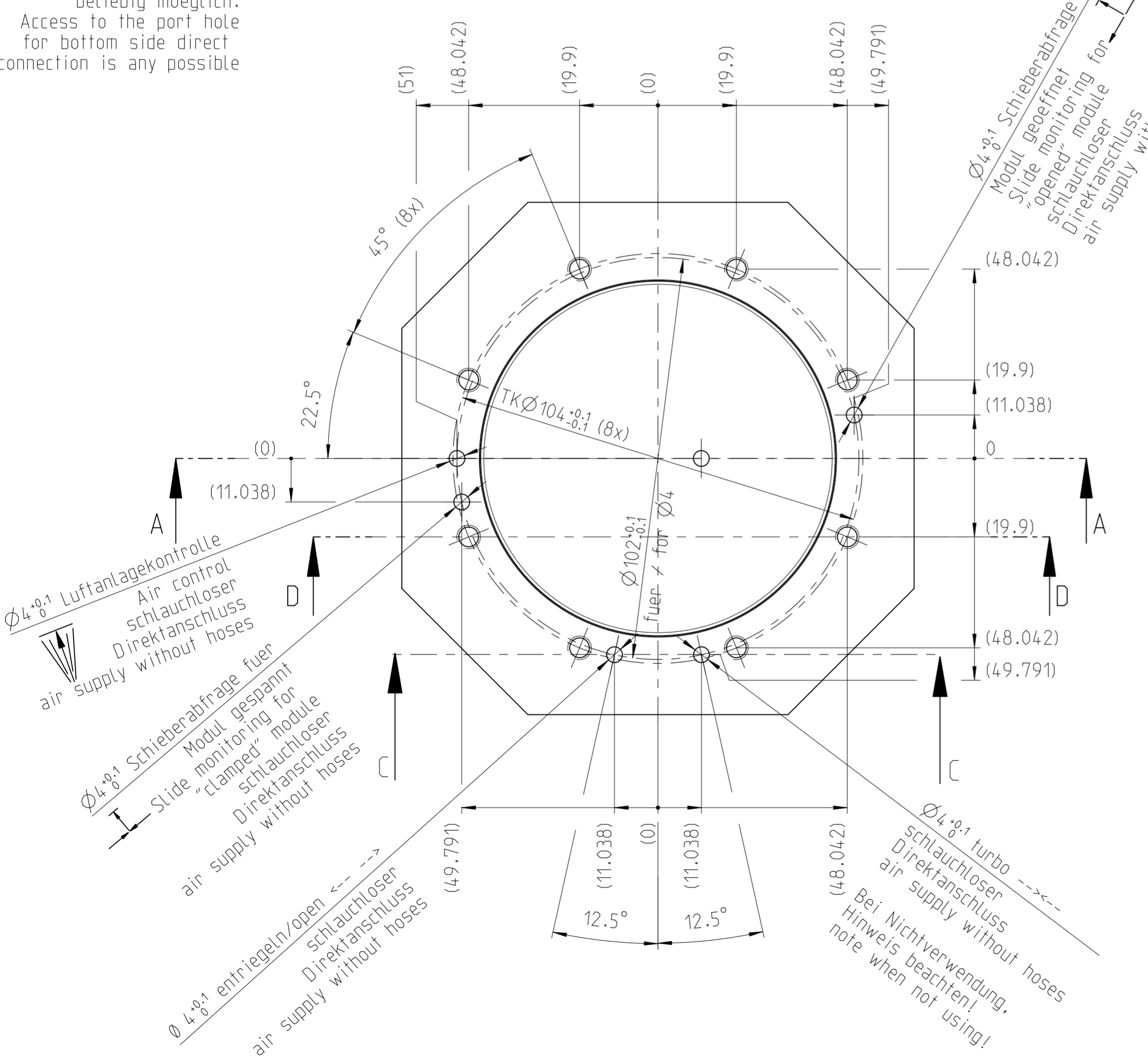


Aenderungen	
Index u. Nummer	Datum Name
(0x) 1	39269 13.05.2016 Waescher

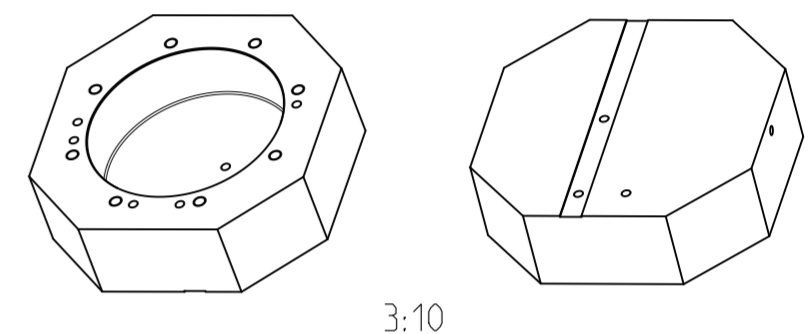


Zugang zur Anschlussbohrung fuer bodenseitigen Direktanschluss beliebig moeglich.
Access to the port hole for bottom side direct connection is any possible

Freifraesung fuer Entlueftung groove for vent
Entlueftungsbohrung fuer Montage ventbore for mounting



Schnitte C-C
A-A



3:10

NSA plus 120 (Id.Nr.: 0471610)
Toleranzen und Einbaubedingungen
Teileingebaut

NSA plus 120 (Id.No.: 0471610)
Tolerances and assembly conditions
for partial installation

Hinweis:
Luftanschluss tischseitig von unten zum Modul.

Note:
Air connection by direct connection at the bottom of the module side

Bei mehreren Modulen:
Alle Module muessen im eingebaute Zustand untereinander hoehengleich 0.01mm sein und zueinander eine Stichmassgenauigkeit von 0.015mm haben.

! Vent when not using the turbo effect. It happens optimal via the pneumatic port for turbo effect. The open vent hole from the module connection leads then to a bottom groove.

Bei einer gemeinsamen Ansteuerung der Module sollen folgende Mindestdurchmesser eingesetzt werden:

If multiple modules are in use:
All modules must be, in assembled situation height matched to each other within 0.01mm and positional within 0.015mm.

If all modules will be actuated together the following minimum diameters for connections should be used:

Anzahl der Module quantity of modules	mind. Schlauch-Nennweite minimum hose diameter
1	4 mm
2, 3, 4	6 mm
5	8 mm

Allgemeintoleranzen DIN ISO 2768-mH		Tolerierung ISO 8015		Gewindetoleranzen DIN 13 T15	
Grenzabmasse fuer Laengenmasse DIN ISO 2768 T1 mittel	0.5 -6	0.30 -120	0.400 -400	0.1000 -1000	0.1
	±0.1	±0.2	±0.3	±0.5	±0.8
Verantwortliche Abteilung Entw. Stationaer		Technische Referenz Waescher, T.		Diese Zeichnung darf ohne unsere Einwilligung weder Dritten Personen noch Konkurrenzfirmen mitgeteilt werden (§ 191 und 11 des Gesetzes vom 19.06.1901 und § 23 ff. B.G.B.)	
Erstellt von Waescher, T.	Erstellt am 02.08.2012	Titel, zusätzlicher Titel Einbauzeichnung NSA plus 120 Teileinbau		Abmessungen: Mat: X 1:1	
Geprueft von	Geprueft am	Dokumententart 00 Einzelteilzeichnung		Dok.-Status Freigegeben	
Freigegeben von	Freigegeben am	Ersetzt durch		Masse/kg ca. Oberfl./dm2 ca.	
SCHUNK		Ident-Nr. -		Ersatz fuer	
0471610_NSA_PLUS120_TEILEINBAU		Zg.-Nr. 0471610		Aendst. 1	
		Ausgabedatum 13.05.2016		Blattgr. DIN A2	
				Spr. DE	
				Blatt 1/1	