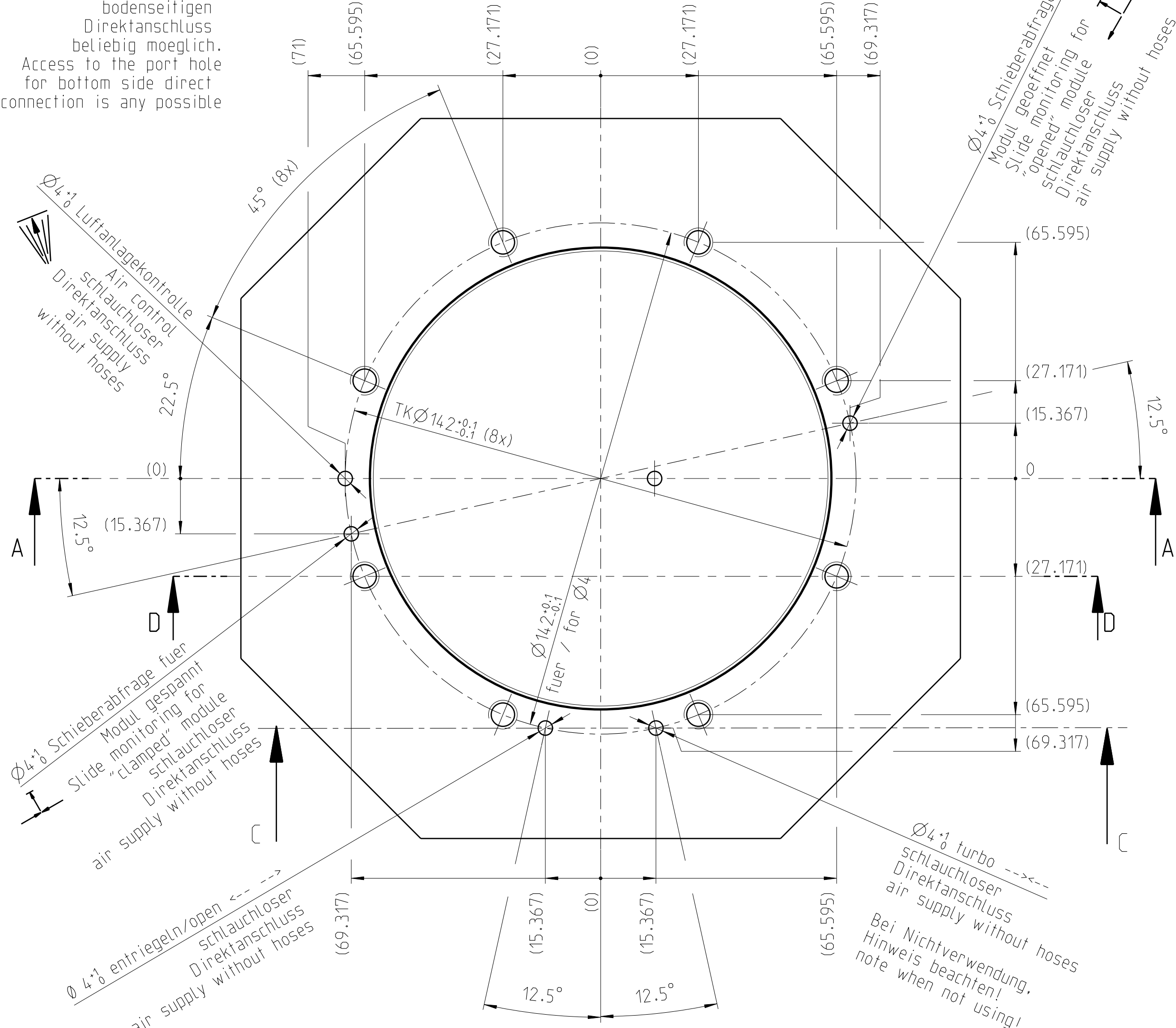
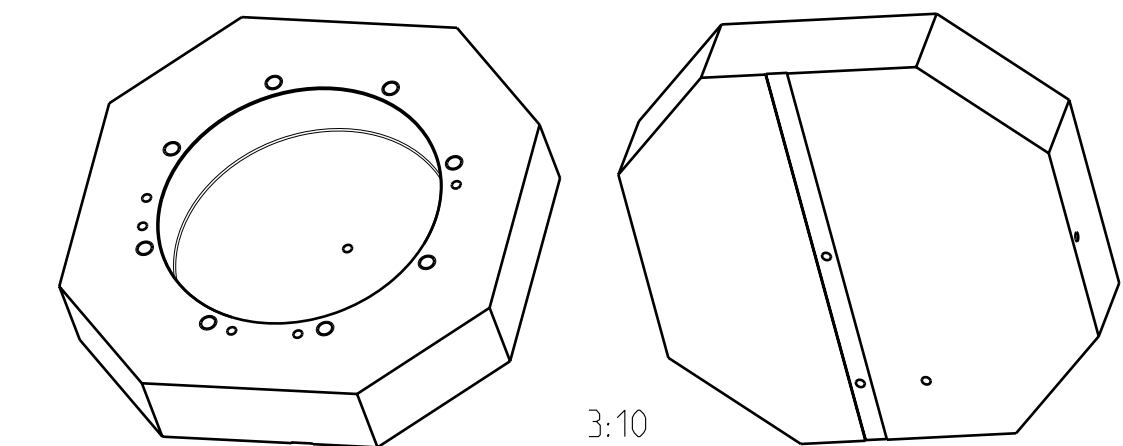


Schnitt D-D
 Zugang zur Anschlussbohrung fuer bodenseitigen Direktanschluss beliebig moeglich.
 Access to the port hole for bottom side direct connection is any possible

Schnitt A-A
 Freifraesung fuer Entlueftung groove for vent
 Entlueftungsbohrung fuer Montage ventbore for mounting
 min. Ø4

Turboanschluss ---
 turbo connection ---
 Entlueftungsmoeglichkeit bei Nichtverwendung des Turboanschlusses option to vent when not using the turbo effect



NSA plus 160 (Id.Nr.: 0471710)
 Toleranzen und Einbaubedingungen
 Teileingebaut

NSA plus 160 (Id.No.: 0471710)
 Tolerances and assembly conditions
 for partial installation

Hinweis:
 Luftanschluss tischseitig von unten zum Modul.

Note:
 Air connection by direct connection at the bottom of the module side

! Bei Nichtverwendung des Turboanschlusses. Entlueftung vorsehen. Dies geschieht optimal ueber den Turboanschluss selbst. Die offene Entlueftungsbohrung vom Modulanschluss fuehrt dann in eine bodenseitige Nut.

! Vent when not using the turbo effect. It happens optimal via the pneumatic port for turbo effect. The open vent hole from the module connection leads then to a bottom groove.

Bei mehreren Modulen:
 Alle Module muessen im eingebauten Zustand untereinander hoehengleich 0.01mm sein und zueinander eine Stichmassgenauigkeit von 0.015mm haben.

If multiple modules are in use:
 All modules must be, in assembled situation height matched to each other within 0.01mm and positional within 0.015mm.

Bei einer gemeinsamen Ansteuerung der Module sollen folgende Mindestdurchmesser eingesetzt werden:

If all modules will be actuated together the following minimum diameters for connections should be used:

Anzahl der Module quantity of modules	mind. Schlauch-Nennweite minimum hose diameter
1	4mm
2, 3, 4	6mm
5	8mm

Allgemeintoleranzen DIN ISO 2768-mH		Tolerierung ISO 8015		Gewindetoleranzen DIN 13 T15	
Grenzabmasse fuer Laengenmasse DIN ISO 2768 T1 mittel	0.5 -6	6 -30	30 -120	120 -400	400 -1000
	±0.1	±0.2	±0.3	±0.5	±0.8
Verantwortliche Abteilung Entw. Stationaer		Technische Referenz Waescher, T.		Diese Zeichnung darf ohne unsere Einwilligung weder dritten Personen noch Konkurrenzfirmen mitgeteilt werden (§§91 und 11 des Gesetzes vom 19.06.1901 und §823 ff. B.G.B.)	
Erstellt von Waescher, T.		Erstellt am 03.07.2013		Abmessungen: - Mat: X	
Geprueft von		Geprueft am		Masstab 1:1	
Freigegeben von		Freigegeben am		Titel, zusätzlicher Titel Einbauzeichnung NSA plus 160 Teileinbau	
-		-		Dokumententwurf 00 Einzelteilzeichnung Kunde -	
-		-		Ersetzt durch -	
-		-		Masse/Kg ca. Oberfl./dm2 ca. -	
-		-		Ersatz fuer -	
-		-		Aehnlich zu 0471610	
-		-		Aendst. A	
-		-		Ausgabedatum 03.07.2013	
-		-		Blattgr. DIN A2	
-		-		Spr. DE	
-		-		Blatt 1/1	

